

# fantini

the best harvest since 1968



[fantiniworld.com](http://fantiniworld.com)



Model

# LH2-L02

**CATALOGO RICAMBI** 

**ERSATZTEILEKATALOG** 

**SPARE PARTS CATALOGUE** 

**КАТАЛОГ ЗАПАСНЫХ ЧАСТЕЙ** 

**CATALOGUE DES PIECES DE RECHANGE** 

---

---

Spare Parts Catalogue: Mod. LH2-L02

Release: 008

AUGUST 2015

---

---

**fantini**

the best harvest since 1968

# fantini

the best harvest since 1968

FANTINI NORTH AMERICA LLC  
15526 90th Street NE - Drayton, ND 58225  
P 1-800-454-3875  
fantini-na.com

## Serial Number:

--	--	--	--	--	--	--	--



Il seguente manuale e i suoi allegati non possono essere manomessi o modificati, riprodotti nè ceduti a terzi senza l'autorizzazione della **FANTINI SRL**. Certa della Vostra soddisfazione per ogni chiarimento e collaborazione la **FANTINI SRL** augura Buon Lavoro! Il manuale va conservato con cura per tutta la durata della macchina, di cui è parte integrante; è quindi indispensabile nel caso di cessione della macchina accertarsi che vengano consegnati il manuale e tutti gli allegati (schemi, lay-out, fondazioni, ecc.). **Le indicazioni riportate nel presente manuale non sostituiscono le disposizioni di sicurezza e i dati tecnici, per l'installazione e il funzionamento, applicate direttamente sul prodotto**, nè tantomeno le norme di sicurezza vigenti nel paese di installazione e le regole dettate dal comune buon senso. È comunque necessario considerare che questo documento non può sopprimere a carenze tecniche o intellettive che operatori e manutentori devono comunque possedere.



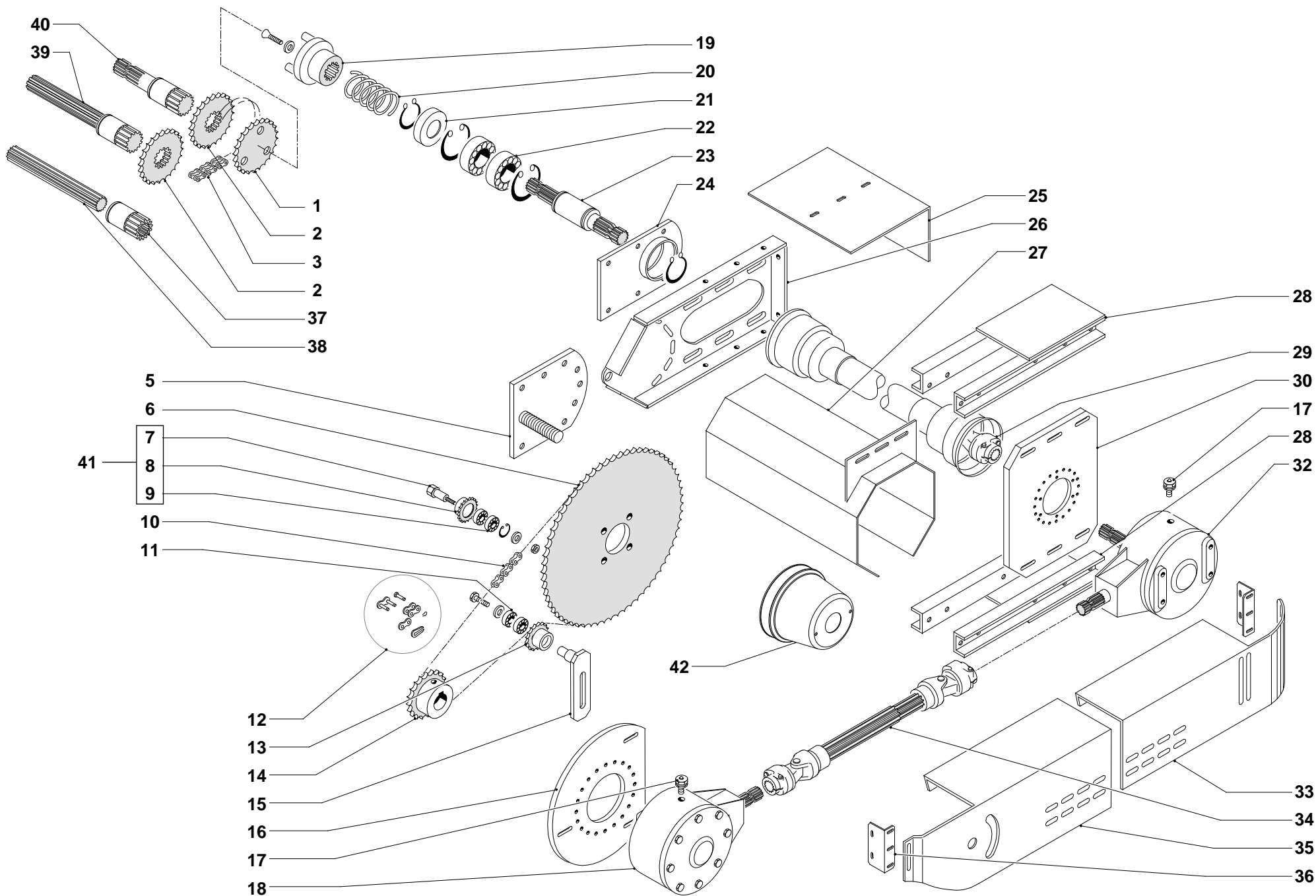
This handbook and its annexes may not be tampered with or modified, copied or given to third parties without **FANTINI SRL's** authorization. We are sure you will be pleased with your purchase, and are always at your service for any explanations or assistance you may require. **FANTINI SRL** wish you good work! The handbook must be kept in a safe place throughout the working life of the machine, of which it forms an integral part. If the machine is sold on, ensure that the handbook and all the annexes (diagrams, layouts, foundation drawings etc.) are also consigned. **The information in this handbook does not replace the safety regulations and technical data for installation and operation applied directly to the machine**, the safety norms in force in the country of installation, or the rules dictated by common sense. Bear in mind that this document cannot compensate for the shortcomings of operatives or maintenance staff who do not have the necessary technical skills or mental abilities.



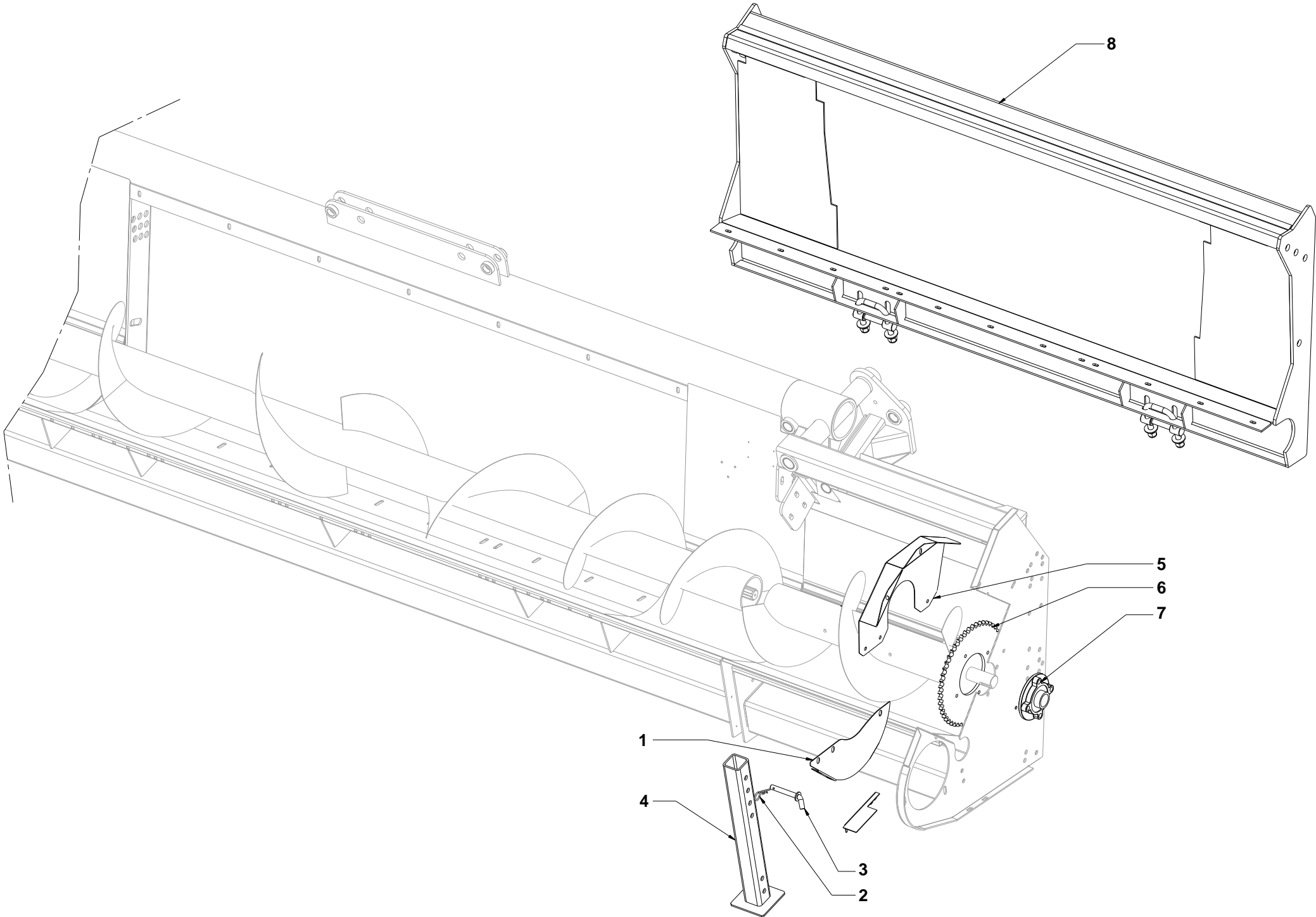
Le présent manuel et ses annexes ne peuvent être ni endommagés ni modifiés, ni copiés ni cédés à des tiers sans l'autorisation de la société **FANTINI SRL**. Certains de vous satisfaire et à votre disposition pour toute information et collaboration, **FANTINI SRL** vous souhaite bon travail! Le manuel doit être conservé soigneusement pour toute la durée de vie de la machine dont il fait partie intégrante. Il est par conséquent indispensable, en cas de cession de la machine, de s'assurer de la remise du manuel et de toutes les annexes (schémas, lay-out, fondations, etc.). **Les indications rapportées dans le présent manuel ne remplacent pas les dispositions de sécurité et les données techniques, pour l'installation et le fonctionnement, appliquées directement sur le produit**, ni d'ailleurs les normes de sécurité en vigueur dans le pays d'installation et les règles dictées par le bon sens commun. Il est nécessaire de considérer que ce document ne peut faire face aux carences techniques ou intellectuelles des opérateurs.



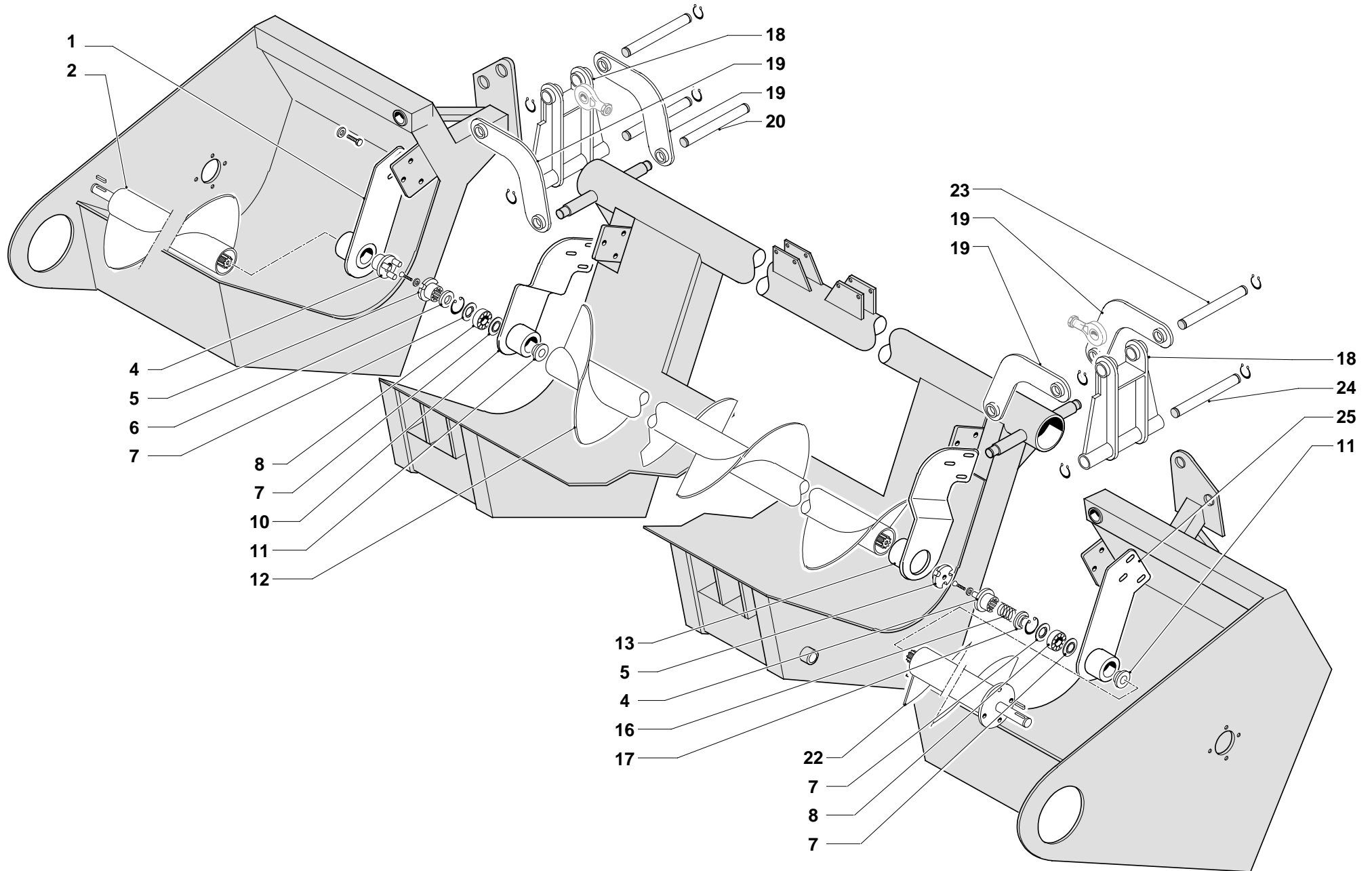
Es ist verboten das folgende Katalog und seine Anlage ohne Genehmigung von der Firma **FANTINI SRL** zu fälschen, verändern, vervielfältigen oder es zugunsten Dritter zu überlassen. Wir stehen gerne für Erklärungen und Wartung zur Verfügung und wir wünschen Ihnen viel Erfolg! Es ist nötig, das Katalog für die ganze Lebensdauer des Pflückers sorgfältig zu behalten, da es sein integrierender Bestandteil ist. Im Fall von Übertragung des Pflückers müssen auch das Katalog und seine Anlage (Schemen, Zeichnungen) weitergegeben werden. **Die im Katalog enthaltenen Informationen ersetzen weder Sicherheitsbestimmungen und technische Daten für Montage und Lauf des Pflückers (die direkt auf den Pflücker zu finden sind), noch gültige Sicherheitsmaßnahmen im Land**, wo der Pflücker verwendet wird, noch Regeln gesundes Menschenverstandes. Dieses Katalog ist nicht in der Lage, technische oder intellektuelle Unzulänglichkeiten auszugleichen, dieman für Benutzung und Wartung besitzen muss.



P.	CODICE Code	Qt.	DENOMINAZIONE Description	NOTE Note	P.	CODICE Code	Qt.	DENOMINAZIONE Description	NOTE Note
1	13881	*	CORONA DENTATA						
2	13980	*	PIGNONE						
3	13936	*	CATENA						
5	13899	*	PIASTRA FISS. FIANCHETTO						
6	13778	*	CORONA Z52 ASA60						
7	14185	*	PERNO						
8	16519	*	PIGNONE Z11 ASA60						
9	01265	*	CUSCINETTO 6004-2RS						
10	03049	*	CATENA ASA60HE						
11	10650	*	CUSCINETTO 61904-2RS						
12	03125	*	GIUNTO ASA60HE						
13	10800	*	PIGNONE Z10 ASA60						
14	14899	*	PIGNONE Z13 ASA60						
14	14898	*	PIGNONE Z15 ASA60						
14	16643	*	Z14 ASA60						
15	13876	*	SUPPORTO						
16	12994	*	FLANGIA SUPP. SCATOLA FEM.						
17	15529	*	TAPPO 3/8 GAS						
18	14334	*	SCATOLA FEMMINA 14/30						
18	12613	*	SCATOLA FEMMINA 15/24						
18	13178	*	SCATOLA FEMMINA 15/25						
18	12979	*	SCATOLA FEMMINA 15/29						
18	14333	*	SCATOLA FEMMINA 16/24						
18	14332	*	SCATOLA FEMMINA 17/24						
19	12409	*	INNESTO TRASMISSIONE						
20	10393	*	MOLLA						
21	09741	*	FERMO MOLLA						
22	13941	*	CUSCINETTO						
23	11823	*	ALBERO TRASM. POSTERIORE DX						
23	13879	*	ALBERO TRASM. POSTERIORE SX						
24	13900	*	PIASTRA CON BUSSOLA						
25	13902	*	CARTER						
26	15530	*	PIASTRA TRASMISSIONE						
27	14314	*	CARTER TELAIO 6x70						
27	14315	*	CARTER TELAIO 6x75						
28	12976	*	SUPPORTO L=475						
28	12975	*	SUPPORTO L=735						
28	14090	*	SUPPORTO TRASMISSIONE						
29	13908	*	CARDANO 3/8Z6+1"3/8Z 6 LG 890"						
29	13907	*	CARDANO L=420						
29	13906	*	CARDANO L=470						
29	14230	*	CARDANO L=560						
30	12955	*	LAMIERA SCATOLA POSTERIORE						
32	14330	*	SCATOLA MASCHIO 24/15						
32	12660	*	SCATOLA MASCHIO 24/16						
32	14331	*	SCATOLA MASCHIO 25/16						
32	14329	*	SCATOLA MASCHIO 31/14						
32	13179	*	SCATOLA MASCHIO 29/15						
32	12614	*	SCATOLA MASCHIO 30/14						
33	15553	*	CARTER DX POSTERIORE						
33	15555	*	CARTER SX POSTERIORE						
34	14055	*	CARDANO L=406						
34	14364	*	CARDANO L=470						
34	14746	*	CARDANO L=536						
34	14433	*	CARDANO L=568						
34	14432	*	CARDANO L=591						
35	15549	*	CARTER DX ANTERIORE						
35	15551	*	CARTER SX ANTERIORE						
36	15559	*	ANGOLARE CARTER						
37	15391	*	BUSSOLA CALETTATA						
38	09193	*	ALBERO CALETTATO 1"3/8 Z6 L=450						
39	13904	*	ALBERO CALETTATO LUNGO						
40	13903	*	ALBERO CALETTATO CORTO						
41	16567	*	KIT TENDI CATENA Z11 ASA60						
42	12843	*	CONTROCUFFIA						

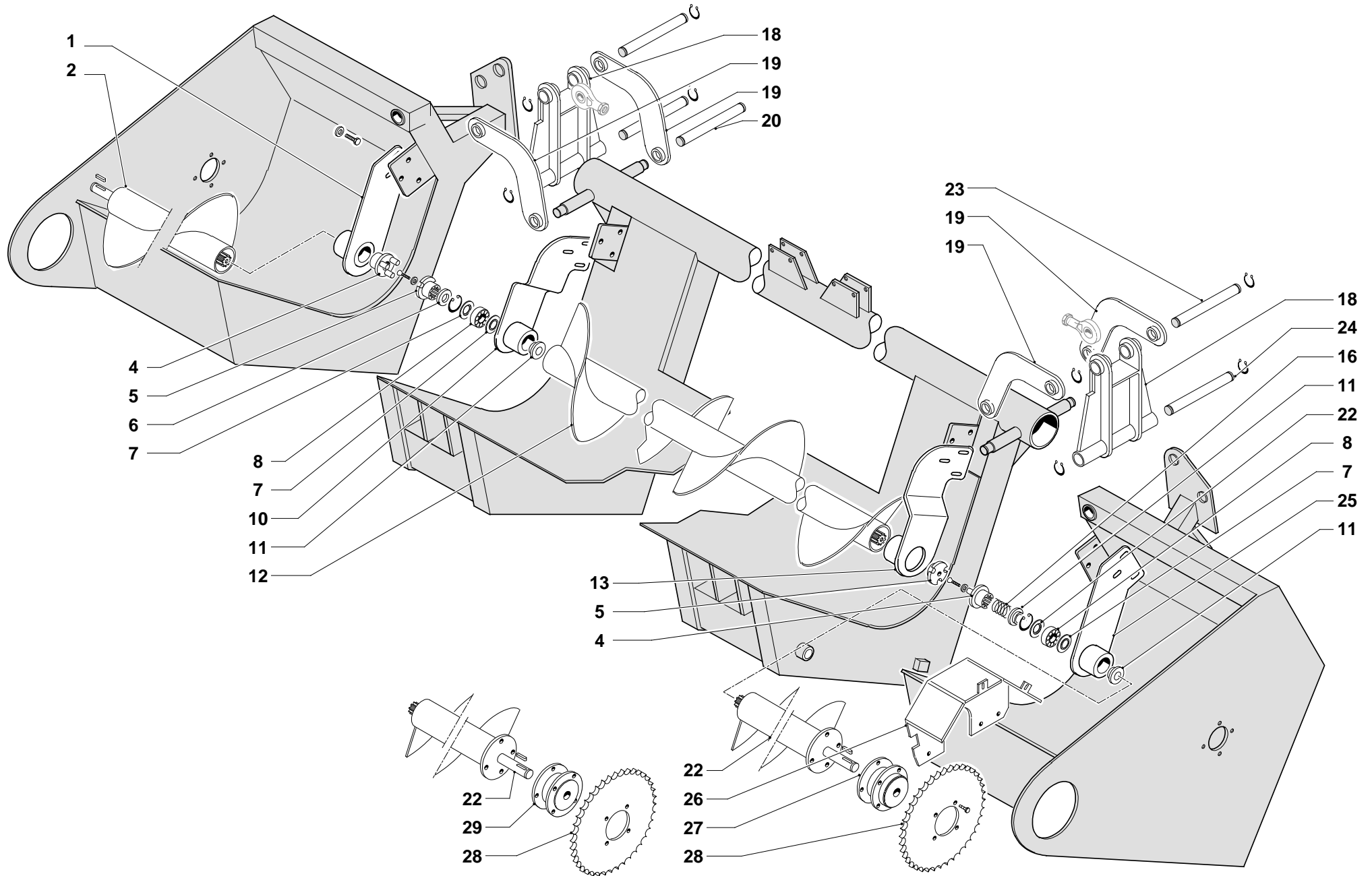


P.	CODICE Code	Qt.	DENOMINAZIONE Description	NOTE Note	P.	CODICE Code	Qt.	DENOMINAZIONE Description	NOTE Note
1	14127		CARTER INF TRASM. COCLEA						
2	01009		COPIGLIA						
3	16415		PERNO FISSAGGIO PIEDE COMPLETO						
4	16410		PIEDE RINFORZATO						
5	14126		CARTER SUP TRASM. COCLEA						
6	13778		CORONA Z52 ASA60						
7	13788		SUPPORTO						
8	12637		KIT CLAAS						
8	14658		KIT FAHR						
8	13081		KIT JOHN DEERE						
8	14577		KIT LAVERDA						
8	14240		KIT LEXION						
8	14663		KIT M.F. - FENDT						
8	15503		KIT NEW HOLLAND CX - TX						
8	14267		KIT I.H.						

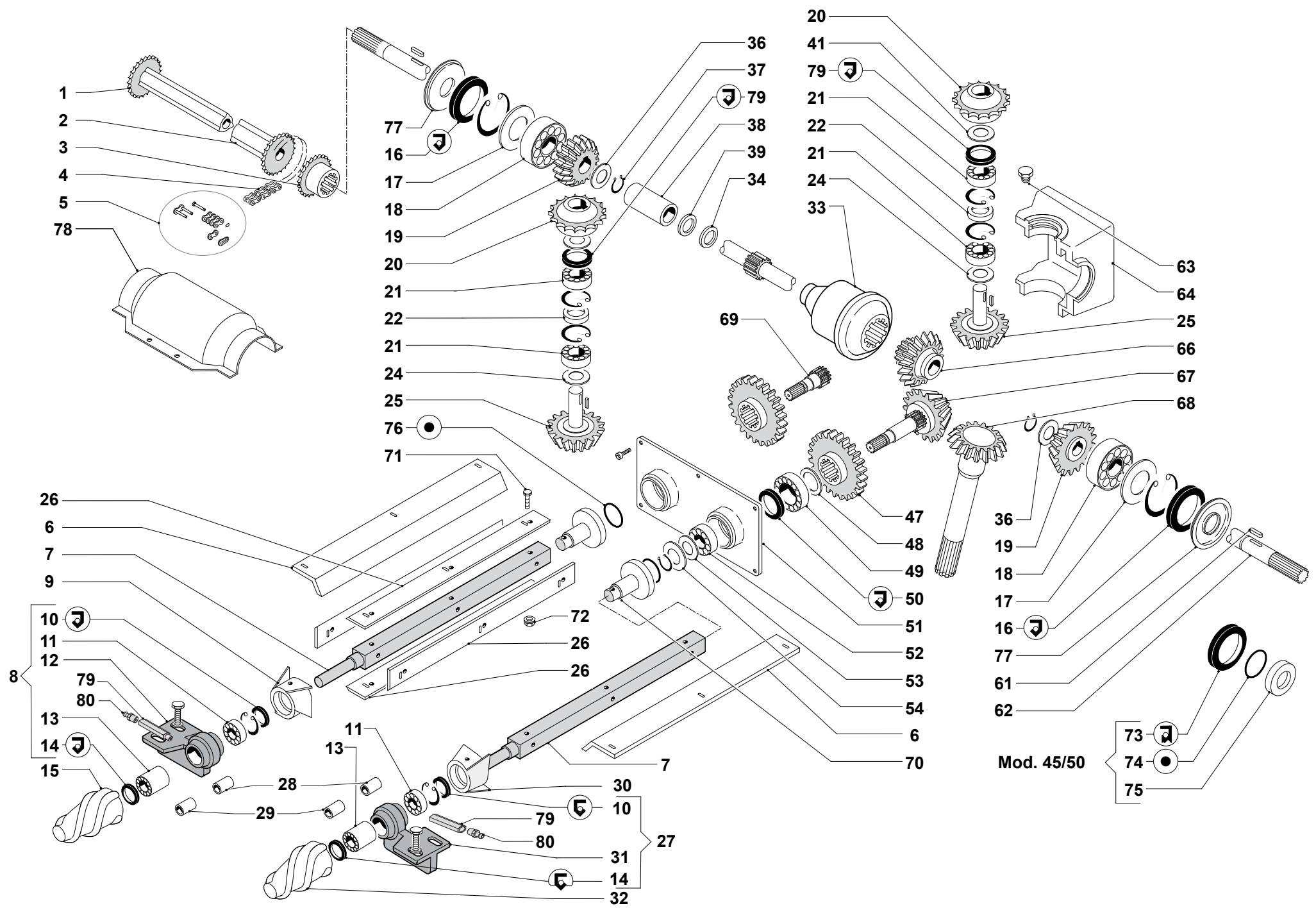




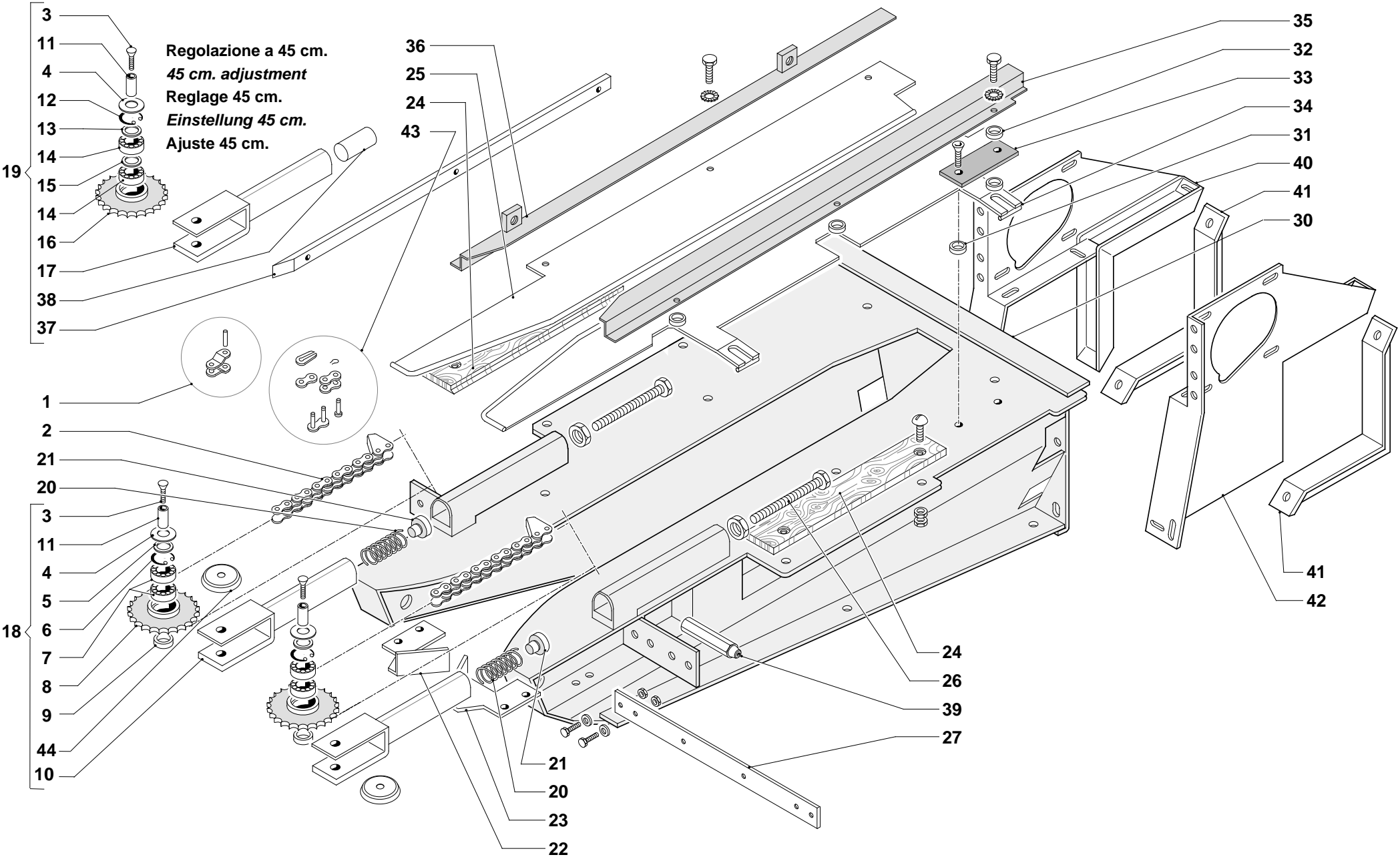
P.	CODICE Code	Qt.	DENOMINAZIONE Description	NOTE Note	P.	CODICE Code	Qt.	DENOMINAZIONE Description	NOTE Note
1	13895		SUPPORTO DX COCLEA RIB.						
2	13228		COCLEA RIBALTABILE 11x45 DX L=805						
2	13387		COCLEA RIBALTABILE 5x70 DX L=475						
2	13160		COCLEA RIBALTABILE 6x70 DX L=451						
2	12987		COCLEA RIBALTABILE 6x75 DX L=576						
2	14365		COCLEA RIBALTABILE 6x75-70 DX L=526						
2	13434		COCLEA RIBALTABILE 6x80 DX L=701						
2	14300		COCLEA RIBALTABILE 8x70 DX L=1151						
2	13436		COCLEA RIBALTABILE 8x75 DX L=1180						
2	12532		COCLEA RIBALTABILE 8x75-70 DX L=1276						
2	13438		COCLEA RIBALTABILE 8x80 DX L=1355						
2	13429		COCLEA RIBALTABILE 8x80-75 DX L=1305						
2	14669		COCLEA RIBALTABILE 9x50 DX L=920						
2	15632		COCLEA RIBALTABILE 9x70 DX L=1126						
2	15198		COCLEA RIBALTABILE 9x75 DX L=1326						
2	13426		R 6x80-75 L=651						
4	09001		INNESTO COCLEA SCORREVOLE						
5	09002		INNESTO COCLEA FISSO						
6	12678		DISTANZIALE						
7	01330		ANELLO NILOS						
8	01287		CUSCINETTO 2207 2RS						
10	13898		SUPPORTO DX COCLEA FISSA						
11	08510		DISTANZIALE POSTERIORE COCLEA						
12	15900		COCLEA TELAIO CENTRALE 11 FILE 50						
12	13015		COCLEA TELAIO CENTRALE 5 FILE						
12	09165		COCLEA TELAIO CENTRALE 6 FILE						
12	14805		COCLEA TELAIO CENTRALE 7 FILE						
12	13417		COCLEA TELAIO CENTRALE 8 FILE						
12	14673		COCLEA TELAIO CENTRALE 9 FILE 50						
13	13897		SUPPORTO SX COCLEA FISSA						
16	03451		MOLLA						
17	05219		DISTANZIALE						
18	12509		LEVA RIBALTABILE						
19	10949		LEVA 20mm						
20	12502		ALBERO Ø35 L=462						
22	13229		COCLEA RIBALTABILE 11x45 SX						
22	13388		COCLEA RIBALTABILE 5x70 SX						
22	13161		COCLEA RIBALTABILE 6x70 SX						
22	12988		COCLEA RIBALTABILE 6x75 SX						
22	14365		COCLEA RIBALTABILE 6x75-70 DX L=526						
22	13345		COCLEA RIBALTABILE 6x80 SX						
22	14301		COCLEA RIBALTABILE 8x70 SX						
22	13437		COCLEA RIBALTABILE 8x75 SX						
22	12532		COCLEA RIBALTABILE 8x75-70 DX L=1276						
22	13439		COCLEA RIBALTABILE 8x80 SX						
22	13429		COCLEA RIBALTABILE 8x80-75 DX L=1305						
22	14671		COCLEA RIBALTABILE 9x50 SX						
22	15632		COCLEA RIBALTABILE 9x70 DX L=1126						
22	15198		COCLEA RIBALTABILE 9x75 DX L=1326						
22	13426		R 6x80-75 L=651						
23	12519		ALBERO Ø30 L=218						
24	12518		ALBERO Ø30 L=427						
25	13896		SUPPORTO SX COCLEA RIB.						



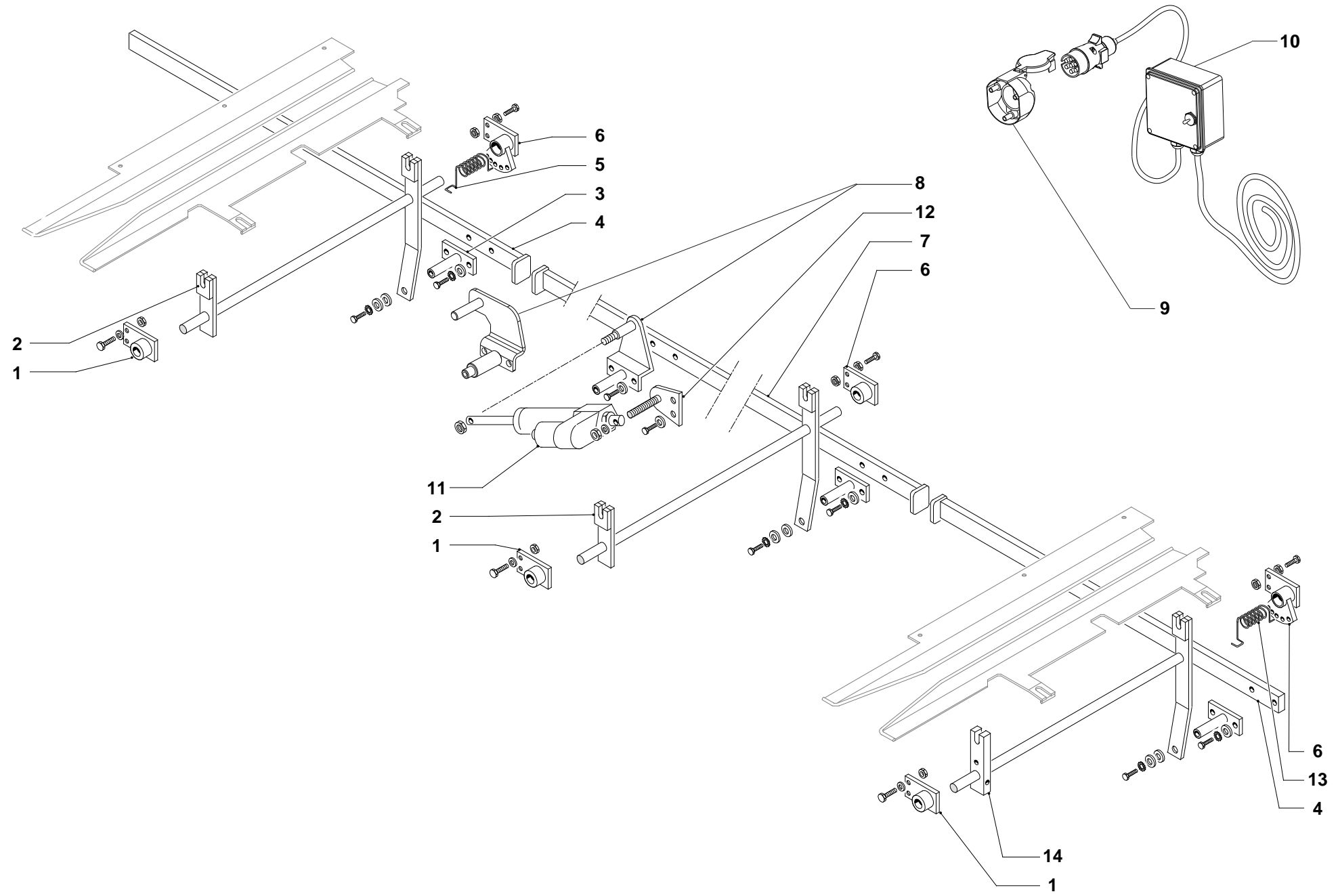
P.	CODICE Code	Qt.	DENOMINAZIONE Description	NOTE Note	P.	CODICE Code	Qt.	DENOMINAZIONE Description	NOTE Note
1	13895		SUPPORTO DX COCLEA RIB.						
2	13228		COCLEA RIBALTABILE 11x45 DX L=805						
2	13387		COCLEA RIBALTABILE 5x70 DX L=475						
2	13160		COCLEA RIBALTABILE 6x70 DX L=451						
2	12987		COCLEA RIBALTABILE 6x75 DX L=576						
2	14365		COCLEA RIBALTABILE 6x75-70 DX L=526						
2	13434		COCLEA RIBALTABILE 6x80 DX L=701						
2	14300		COCLEA RIBALTABILE 8x70 DX L=1151						
2	13436		COCLEA RIBALTABILE 8x75 DX L=1180						
2	12532		COCLEA RIBALTABILE 8x75-70 DX L=1276						
2	13438		COCLEA RIBALTABILE 8x80 DX L=1355						
2	13429		COCLEA RIBALTABILE 8x80-75 DX L=1305						
2	14669		COCLEA RIBALTABILE 9x50 DX L=920						
2	15632		COCLEA RIBALTABILE 9x70 DX L=1126						
2	15198		COCLEA RIBALTABILE 9x75 DX L=1326						
2	13426		R 6x80-75 L=651						
4	09001		INNESTO COCLEA SCORREVOLE						
5	09002		INNESTO COCLEA FISSO						
6	12678		DISTANZIALE						
7	01330		ANELLO NILOS						
8	01287		CUSCINETTO 2207 2RS						
10	13898		SUPPORTO DX COCLEA FISSA						
11	08510		DISTANZIALE POSTERIORE COCLEA						
12	15900		COCLEA TELAIO CENTRALE 11 FILE 50						
12	13015		COCLEA TELAIO CENTRALE 5 FILE						
12	09165		COCLEA TELAIO CENTRALE 6 FILE						
12	14805		COCLEA TELAIO CENTRALE 7 FILE						
12	13417		COCLEA TELAIO CENTRALE 8 FILE						
12	14673		COCLEA TELAIO CENTRALE 9 FILE 50						
13	13897		SUPPORTO SX COCLEA FISSA						
16	03451		MOLLA						
17	05219		DISTANZIALE						
18	12509		LEVA RIBALTABILE						
19	10949		LEVA 20mm						
20	12502		ALBERO Ø35 L=462						
22	15332		COCLEA RIB. 6x75 CON FRIZ.						
22	15395		COCLEA RIB. 6x80 CON FRIZ.						
22	17049		COCLEA RIB. 6x80-75 CON FRIZ.						
22	15403		COCLEA RIB. 8x75 CON FRIZ.						
22	15404		COCLEA RIB. 8x80 CON FRIZ.						
23	12519		ALBERO Ø30 L=218						
24	12518		ALBERO Ø30 L=427						
25	13896		SUPPORTO SX COCLEA RIB.						
26	15333		CARTER FRIZIONE						
27	14278		FRIZIONE COCLEA						
28	13778		CORONA Z52 ASA60						
29	15460		PREDISPOSIZIONE FRIZIONE						



P.	CODICE Code	Qt.	DENOMINAZIONE Description	NOTE Note	P.	CODICE Code	Qt.	DENOMINAZIONE Description	NOTE Note
1	20807		GIUNTO CATENA TELESCOPICO		80	00974		INGRASSATORE	
2	20809		GIUNTO CATENA TELESCOPICO		80	00977		INGRASSATORE R.45	
2	15450		GIUNTO R.80 L=230						
3	13083		GIUNTO CATENA Z18 ASA60						
4	17402		GIUNTO CATENA TELESCOPICO						
5	03121		GIUNTO						
6	04099		CONTROLAMA						
7	13478		ALBERO RULLO						
8	12125		SUPPORTO COMPLETO DX						
9	12727		PRIMARIO DX						
10	01348		ANELLO 25x42x07						
11	11749		CUSCINETTO 61905-2RS						
12	12130		SUPPORTO DX SALDATO						
13	03475		CUSCINETTO DHK 3038						
14	01350		ANELLO 30x37x4						
15	03429		PUNTA DX						
16	09793		ANELLO 35x80x10						
17	14820		SPESSORE						
18	01264		CUSCINETTO 6307						
19	03464		PIGNONE CON. Z16 M5						
20	14556		PIGNONE Z9 PASSO 30						
21	01288		CUSCINETTO 6205-2RS						
22	15538		DISTANZIALE						
24	13905		DISTANZIALE						
25	03465		COR. CONICA CON GAMBO Z21 M5						
26	12133		LAMA L=530						
27	12132		SUPPORTO COMPLETO SX						
28	16406		BOCCOLA IR 25x30x26.5						
29	16405		BOCCOLA IR 25x30x18						
30	12728		PRIMARIO SX						
31	12131		SUPPORTO SX SALDATO						
32	03430		PUNTA SX						
33	14808		FRIZIONE M30						
34	01061		DISTANZIALE						
36	01039		DISTANZIALE						
37	00590		ANELLO SEEGER Ø35						
38	14809		DISTANZIALE						
39	14810		DISTANZIALE						
41	13905		DISTANZIALE						
47	13763		INGRANAGGIO Z23 M4.5						
48	01038		SPESSORE 35.0X45.0X0.25						
49	01266		CUSCINETTO 6207						
50	13765		ANELLO 35x52x7						
51	14811		COPERCHIO						
52	01261		CUSCINETTO 6206-2RS						
53	01050		DISTANZIALE						
54	14812		LAMIERA						
61	14813		LINGUETTA						
62	14815		ALBERO CENTRALE L=449						
62	14814		ALBERO CENTRALE L=530						
63	13766		TAPPO LIVELLO OLIO 3/8" GAS						
64	15540		SCATOLA IN GHISA						
66	14817		CORONA DENTATA Z22 M5.1						
67	14818		ALBERO PIGNONE Z13 M5.1						
68	14819		ALBERO PIGNONE TR Z13 M5.1						
69	13762		ALBERO RULLI MUNGITORI						
70	12129		BUSSOLA RULLI MUNGITORI						
71	07492		VITE						
72	07493		DADO						
73	01345		ANELLO 50x80x8						
74	01321		GUARNIZIONE OR 4137						
75	09289		DISTANZIALE PORTA OR						
76	01290		GUARNIZIONE OR 3112						
77	15541		PROTEZIONE						
78	15524		CARTER R.70						
78	15526		CARTER R.75						
78	15528		CARTER R.80						
79	07772		PROLUNGA INGRASSATORE						
79	11750		PROLUNGA INGRASSATORE R.45						

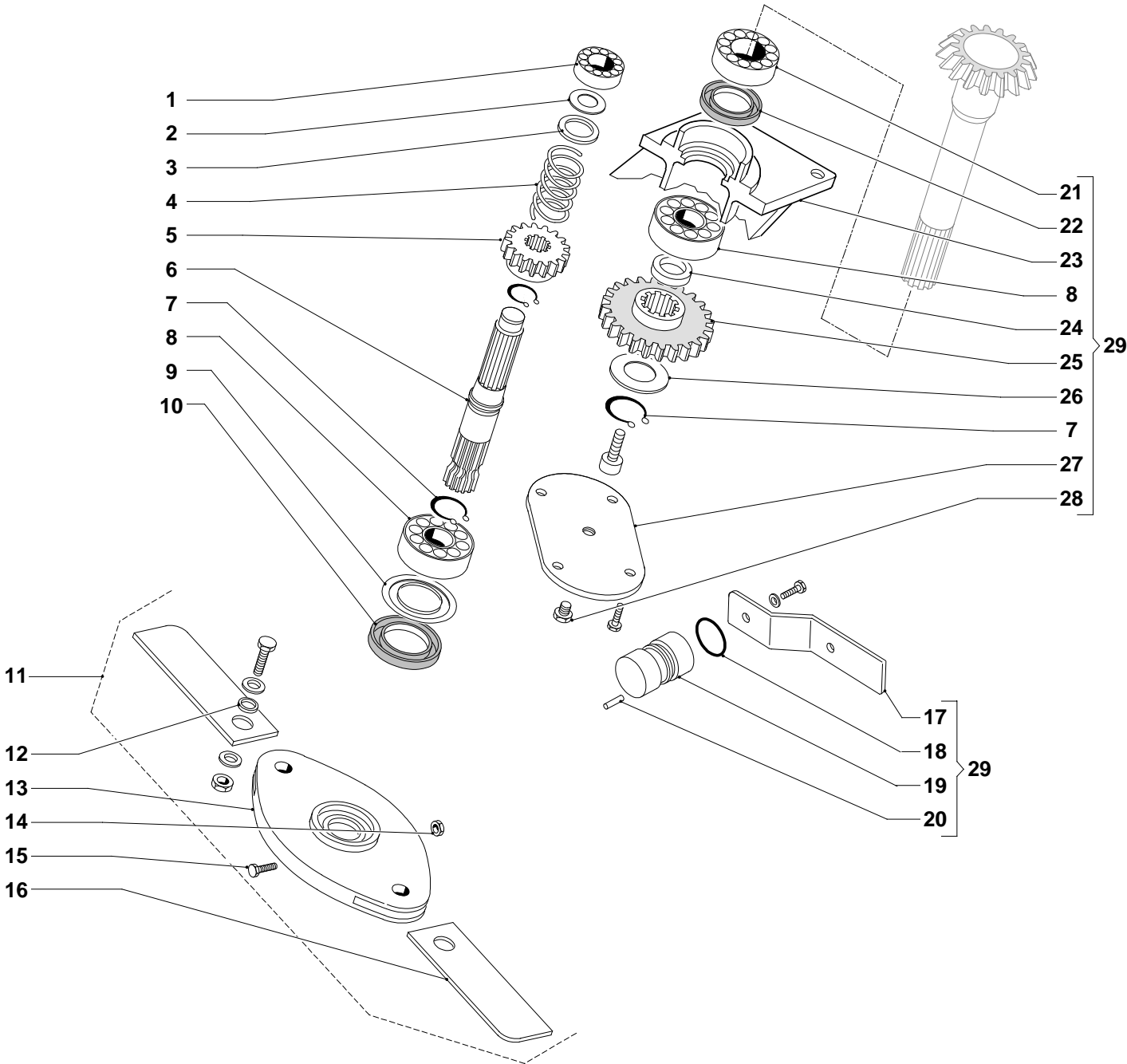


P.	CODICE Code	Qt.	DENOMINAZIONE Description	NOTE Note	P.	CODICE Code	Qt.	DENOMINAZIONE Description	NOTE Note
1	03130		GIUNTO						
2	06943		CATENA						
3	10636		VITE						
4	07280		RONDELLA						
5	03361		DISTANZIALE						
6	00585		SEEGER						
7	01288		CUSCINETTO 6205-2RS						
8	10541		CORONA DENTATA Z14						
9	03359		DISTANZIALE						
10	10675		FORCELLA SPINTORE						
11	10672		PERNO SPINTORE						
12	00585		SEEGER						
13	03361		DISTANZIALE						
14	07520		CUSCINETTO 6005-2RS						
15	03359		DISTANZIALE						
16	11468		CORONA DENTATA Z9						
17	10882		FORCELLA SPINTORE 45						
18	10676		SPINTORE						
19	11437		SPINTORE 45						
20	10637		MOLLA						
21	10671		SPESSORE						
22	10755		PROTEZIONE RULLO DX						
23	10756		PROTEZIONE RULLO SX						
24	04110		ASSICELLA						
25	10852		LAMA STRAPPAPANNOCCHIA DX						
26	05121		VITE M12x180						
27	20467		PIATTO COLLEGAMENTO R. 56						
27	14165		PIATTO COLLEGAMENTO R.70						
27	14166		PIATTO COLLEGAMENTO R.75						
27	14167		PIATTO COLLEGAMENTO R.80						
30	11842		TELAIO PUNTA						
31	04922		DISTANZIALE						
32	03364		DISTANZIALE						
33	07171		PIATTO SCORRIMENTO						
34	10853		LAMA STRAPPAPANNOCCHIA SX						
35	12305		GUIDA CATENA DX						
35	12306		GUIDA CATENA SX						
36	12307		GUIDA CATENA DX LATERALE						
36	12308		GUIDA CATENA SX LATERALE						
37	07928		GUIDA IN PLASTICA						
38	07509		DISTANZIALE						
39	07772		PROLUNGA INGRASSATORE						
40	12136		SUPPORTO DX PUNTA						
41	11847		AGGANCIO PUNTA						
42	12137		SUPPORTO SX PUNTA						
43	03119		FALSA MAGLIA						
44	16408		LAMIERA PROTEZIONE CUSCINETTI						

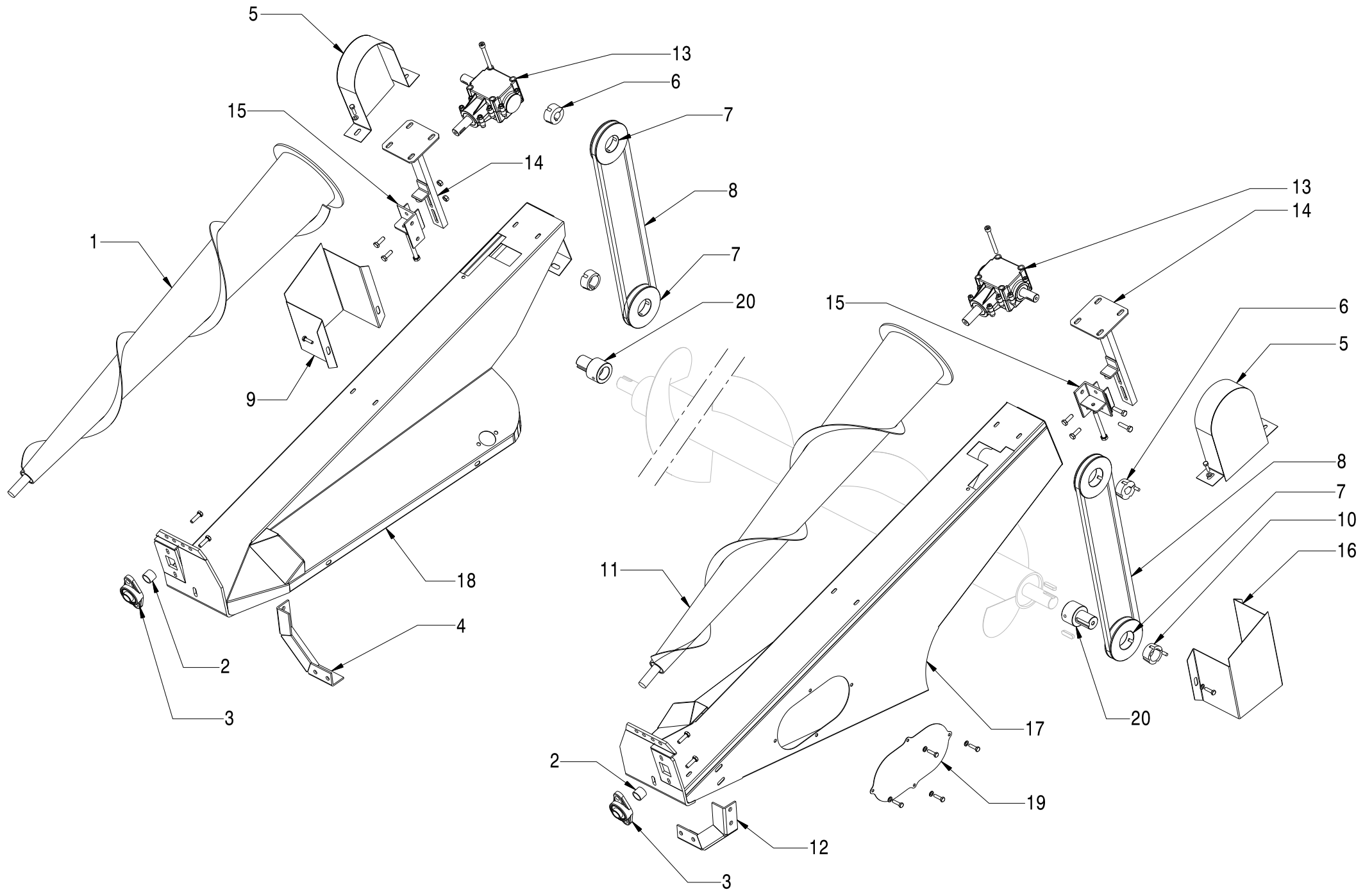




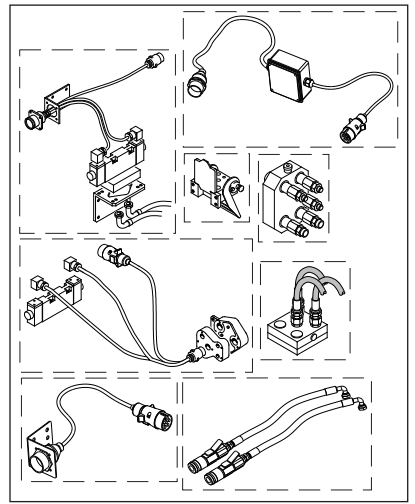
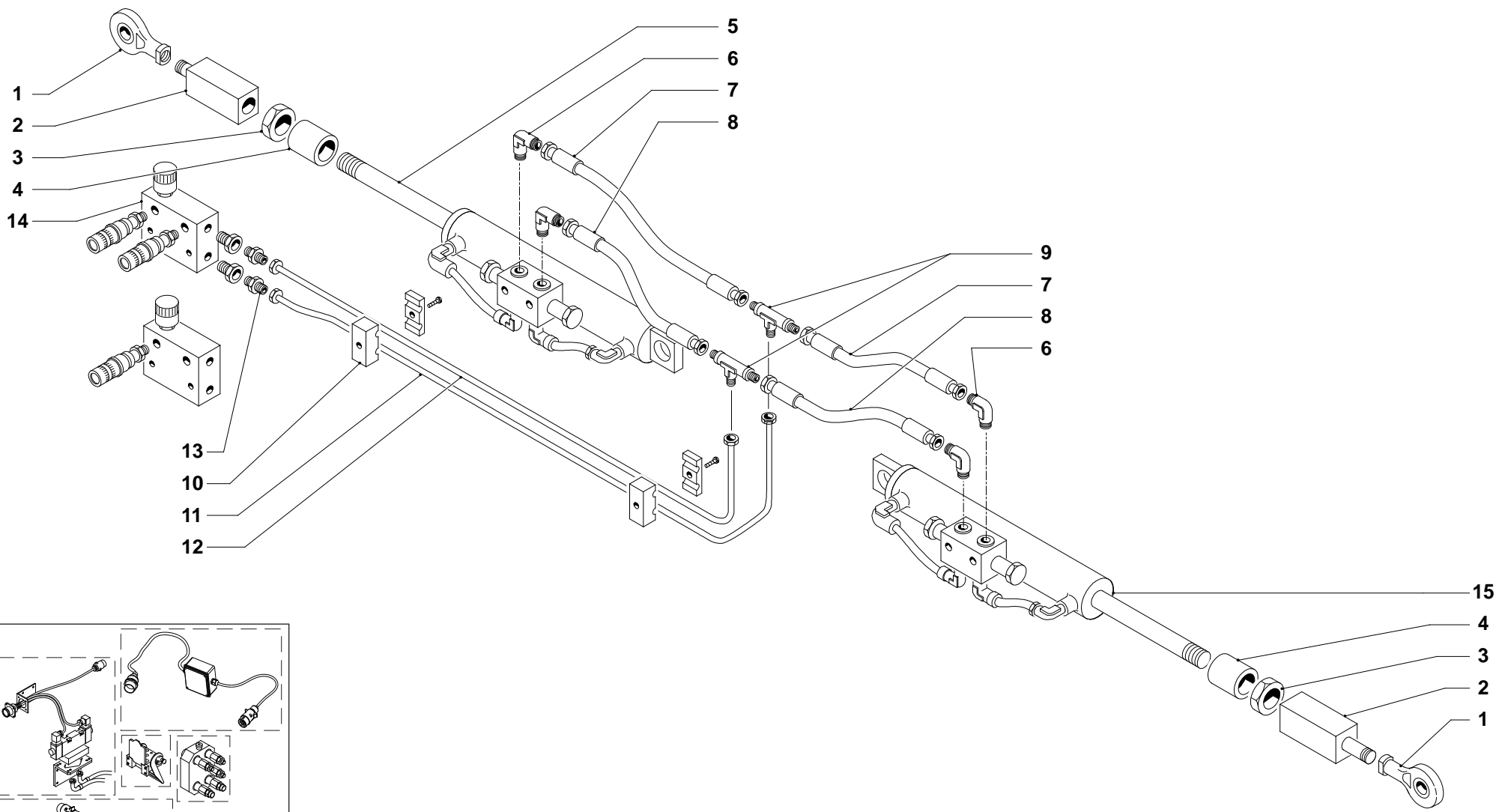
P.	CODICE Code	Qt.	DENOMINAZIONE Description	NOTE Note	P.	CODICE Code	Qt.	DENOMINAZIONE Description	NOTE Note
1	06604		SUPPORTO BILANCIERE						
2	12608		BILANCIERE						
3	07776		SUPPORTO						
4	13396		ASTA 5 FILE 70						
4	14112		ASTA 5 FILE 75						
4	14114		ASTA 5 FILE 80						
4	09025		ASTA 6 FILE 70						
4	09019		ASTA 6 FILE 75						
4	10312		ASTA 6 FILE 75-70						
4	09013		ASTA 6 FILE 80						
4	09698		ASTA 6 FILE 80-75						
4	09031		ASTA 8 FILE 70						
4	08932		ASTA 8 FILE 75						
4	10690		ASTA 8 FILE 75-70						
4	09033		ASTA 8 FILE 80						
4	09700		ASTA 8 FILE 80-75						
4	14788		ASTA 9 FILE 50						
4	15634		ASTA 9 FILE 70						
4	15210		ASTA 9 FILE 75						
5	08340		MOLLA						
6	08641		SUPPORTO						
7	14139		ASTA 6 FILE						
7	14138		ASTA 8 FILE						
7	15636		ASTA 9 FILE (70-75-80)						
8	08933		SUPPORTO						
8	17031		SUPPORTO R.70						
9	04609		SPINA FEMMINA						
10	18469		SCATOLA ELETTRICA						
11	14559		ATTUATORE						
12	13073		SUPPORTO						
13	08341		MOLLA PUNTA LATERALE SX						
14	13218		BILANCIERE PUNTA LATERALE SX						



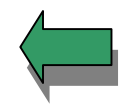
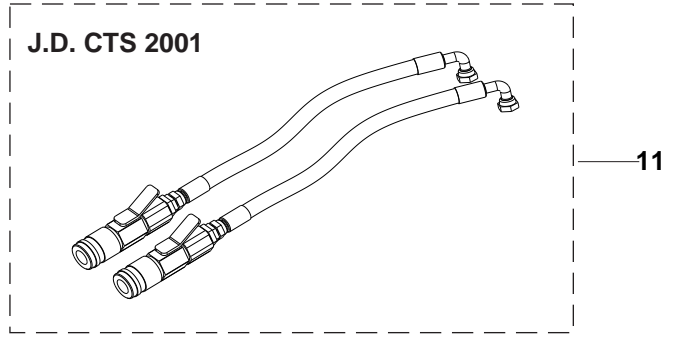
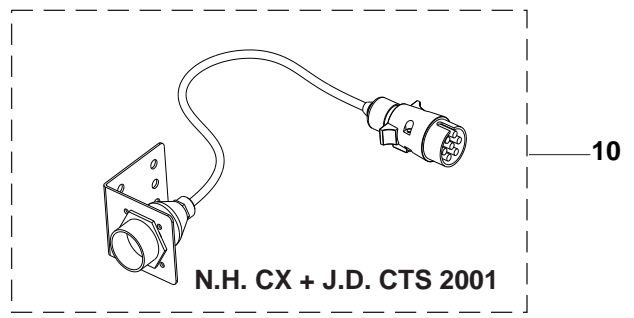
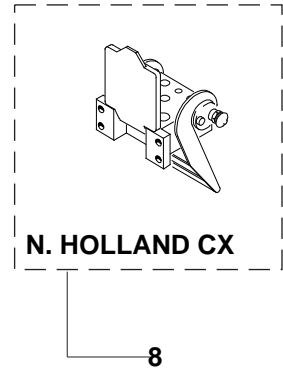
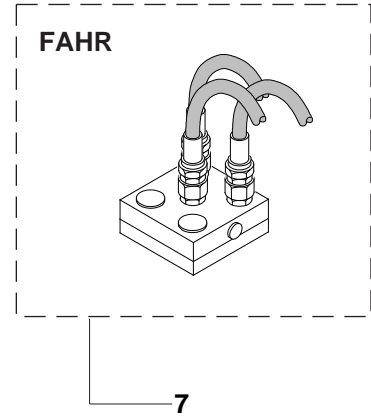
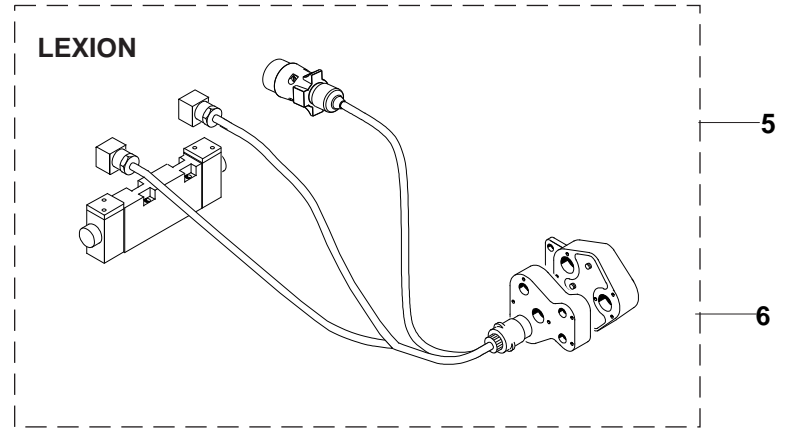
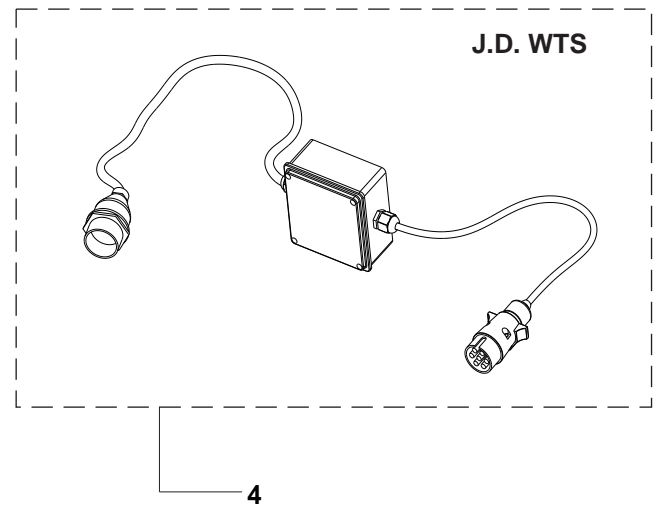
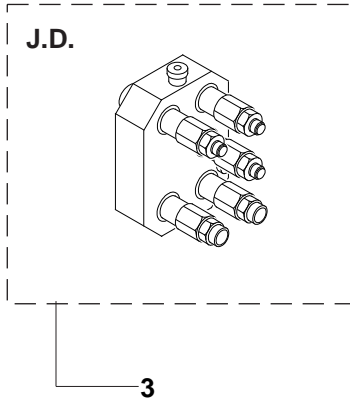
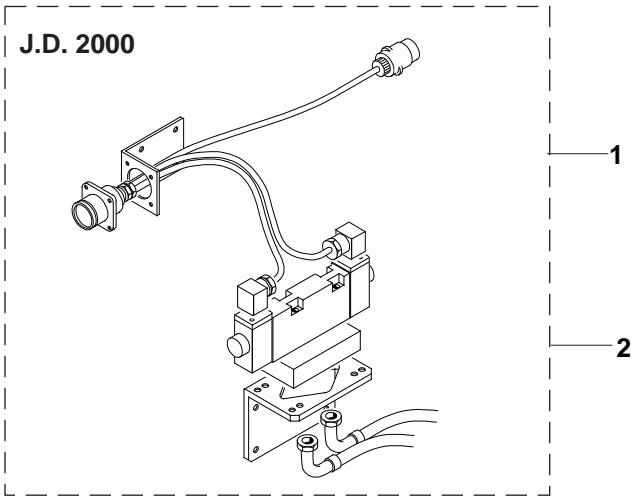
P.	CODICE Code	Qt.	DENOMINAZIONE Description	NOTE Note	P.	CODICE Code	Qt.	DENOMINAZIONE Description	NOTE Note
1	13760		CUSCINETTO 6304-2RS						
2	14861		RONDELLA						
3	14862		RONDELLA						
4	13756		MOLLA TRINCIASTOCCHI						
5	17032		PIGNONE						
6	13755		ALBERO TRINCIASTOCCHI						
7	14863		SEEGER						
8	01261		CUSCINETTO 6206-2RS						
9	14864		GUARNIZIONE NYLOS						
10	01332		PARAOLIO 30x62x7						
11	11423		DISCO MONTATO L=260 R.70						
11	09632		DISCO MONTATO L=290 R.75-80						
12	03959		DISTANZIALE CEMENTATO						
13	09631		SUPPORTO						
14	04861		DADO						
15	03941		VITE						
16	21271		COLTELLO L=220 R.56						
16	13739		COLTELLO L=260 R.70						
16	13741		COLTELLO L=290 R.75-80						
17	13586		LEVA						
18	18511								
18	14866		GUARNIZIONE OR						
19	14867		PERNO						
20	14868		SPINA						
21	01266		CUSCINETTO 6207						
22	13635		PARAOLIO 35x62x7						
23	14869		SCATOLA IN GHISA						
24	14870		DISTANZIALE						
25	17033		PIGNONE						
26	14871		DISTANZIALE						
27	14872		COPERCHIO						
28	03159		TAPPO						
29	16713		SCATOLA MONTATA						



P.	CODICE Code	Qt.	DENOMINAZIONE Description	NOTE Note	P.	CODICE Code	Qt.	DENOMINAZIONE Description	NOTE Note
1	14308		COCLEA LAT. CONICA DX						
2	15359		DISTANZIALE						
3	01408		SUPPORTO						
4	08239		SUPPORTO COFANO DX						
5	16996		CARTER						
6	11012		BUSSOLA CONICA ø25						
7	11011		PULEGGIA						
8	10939		CINGHIA						
9	16989		CARTER INFERIORE DX						
10	11013		BUSSOLA CONICA ø40						
11	14309		COCLEA LAT. CONICA SX						
12	08240		SUPPORTO SX						
13	07324		SCATOLA L25A						
14	17006		SUPPORTO SCATOLA L25A						
15	17001		GUIDA SUPPORTO						
16	16992		CARTER INFERIORE SX						
17	14144		COFANO LATERALE SX						
18	14143		COFANO LATERALE DX						
19	17053		LAMIERA COFANO LATERALE						
20	17007		PROLUNGA						

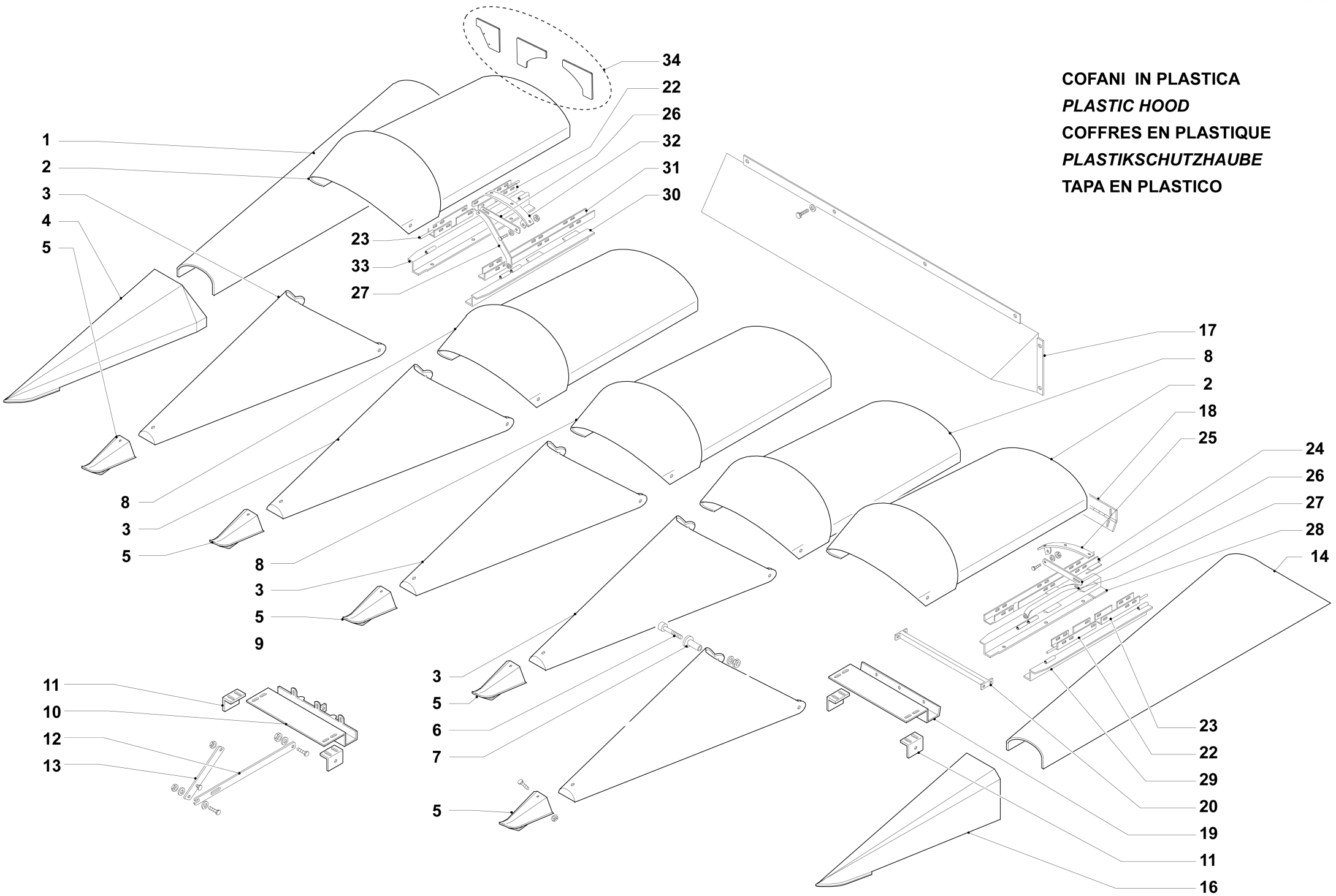


P.	CODICE Code	Qt.	DENOMINAZIONE Description	NOTE Note	P.	CODICE Code	Qt.	DENOMINAZIONE Description	NOTE Note
1	16602		GIL30DO-2RS M30X2						
2	09086		COLONNETTA						
3	08651		DADO M30						
4	11304		DISTANZIALE						
4	11305		DISTANZIALE						
5	08336		CILINDRO DX 6 FILE						
5	09940		CILINDRO DX 8 FILE						
6	09301		RACCORDO A GOMITO						
7	11101		TUBO T10+F3/8						
8	11100		TUBO T10+F3/8						
9	01932		RACCORDO T						
10	02927		COLLARE						
11	11131		TUBO "1" ZN D=10 L=1125"						
12	11132		TUBO "2" ZN D=10 L=1100"						
13	01925		RACCORDO						
14	09231		BLOCCHETTO						
15	08339		CILINDRO SX 6 FILE						
15	09941		CILINDRO SX 8 FILE						





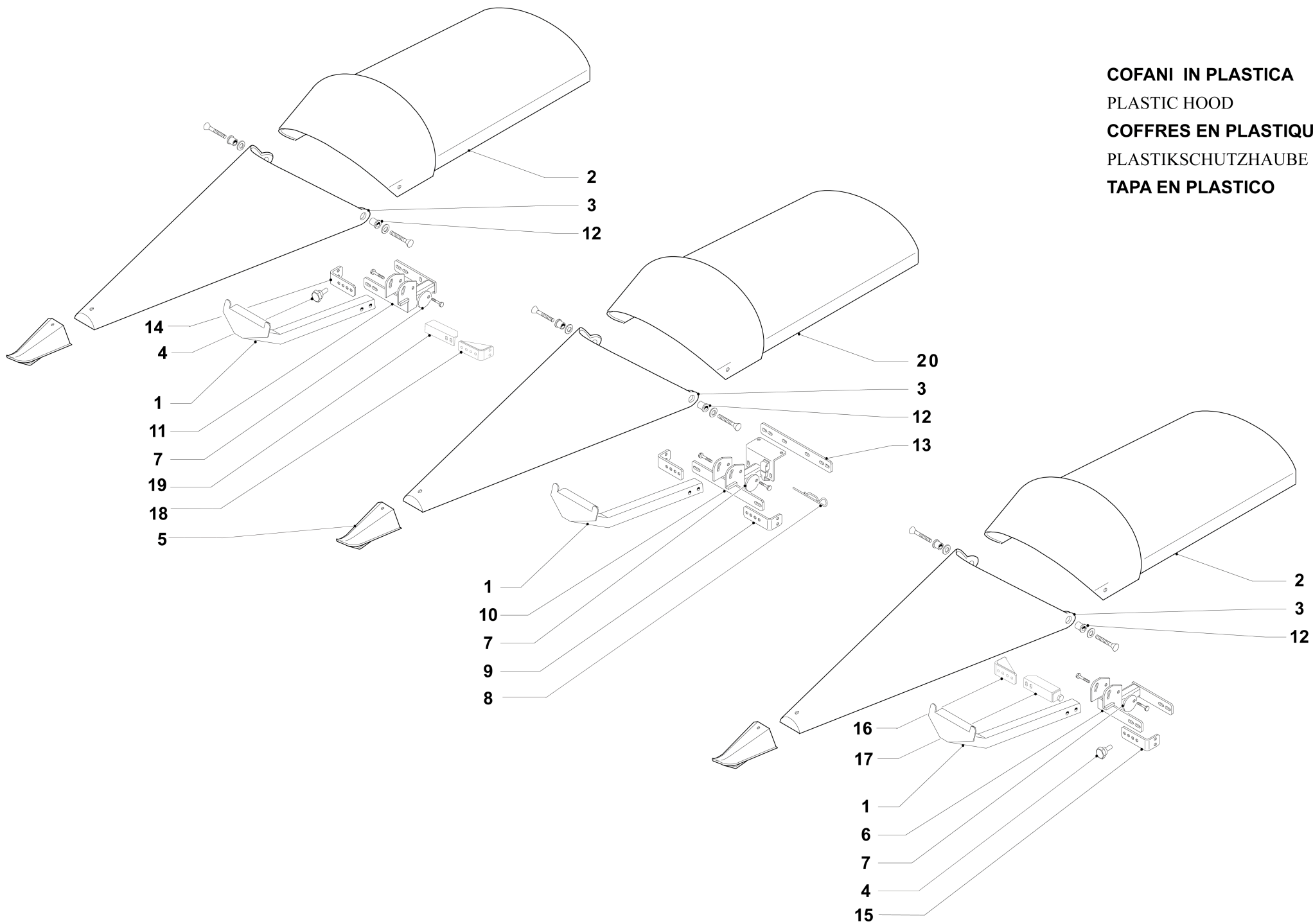
P.	CODICE Code	Qt.	DENOMINAZIONE Description	NOTE Note	P.	CODICE Code	Qt.	DENOMINAZIONE Description	NOTE Note
1	12225		KIT INNESTI ELETTRICI J.D. 2000						
2	11209		KIT INNESTI I J.D. 2000 COMPLETO						
3	15557		KIT INNESTI I J.D.9000 COMPLETO						
4	16421		KIT INNESTI ELETTRICI J.D. WTS						
5	16619		KIT INNESTI ELETTRICI LEXION						
6	08942		KIT INNESTI IDR. COMPLETO LEXION						
7	10214		KIT INNESTI FAHR MULTIFASTER						
8	15462		KIT INNESTI IDR. COMPLETO N.H. CX						
10	16618		KIT INNESTI ELETTRICI N.H. CX						
11	11481		KIT INNESTI I J.D. CTS COMPLETO						



**COFANI IN PLASTICA**  
**PLASTIC HOOD**  
**COFFRES EN PLASTIQUE**  
**PLASTIKSCHUTZHAUBE**  
**TAPA EN PLASTICO**

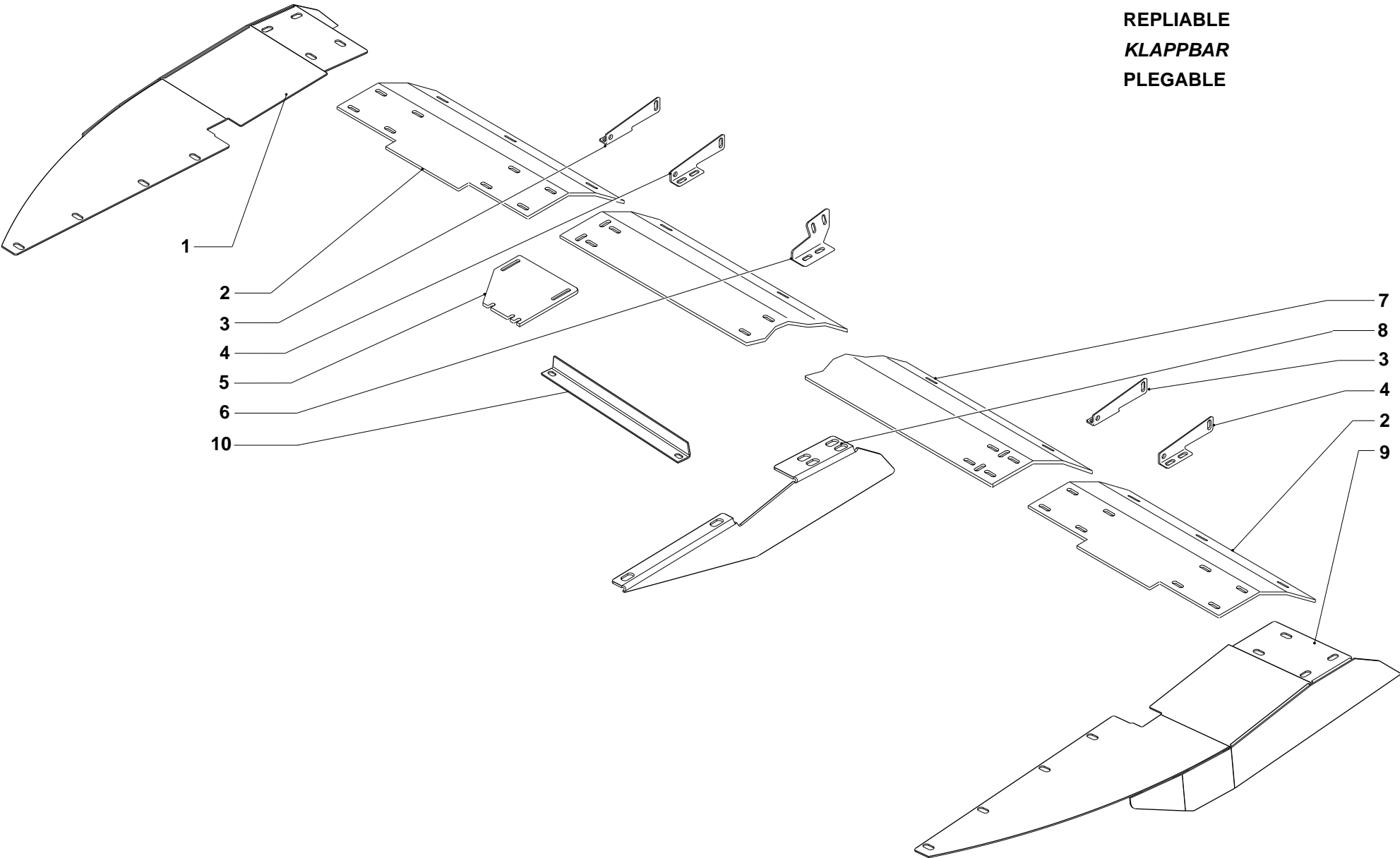
P.	CODICE Code	Qt.	DENOMINAZIONE Description	NOTE Note	P.	CODICE Code	Qt.	DENOMINAZIONE Description	NOTE Note
1	16988		SOVRASPONDA DX						
2	13913		COFANO IN HDPE R.70 RIBALTABILE						
2	13914		COFANO IN HDPE R.75 RIBALTABILE						
2	13915		COFANO IN HDPE R.80 RIBALTABILE						
3	13863		PUNTA IN HDPE R.70						
3	12760		PUNTA IN HDPE R.75						
3	13859		PUNTA IN HDPE R.80						
4	10798		PUNTA LATERALE DX						
5	13468		PUNTALE IN HDPE						
6	14451		VITE TS M10x90						
7	13419		BUSSOLA PUNTA HDPE						
8	13864		COFANO IN HDPE R.70 CENTRALE						
8	12759		COFANO IN HDPE R.75 CENTRALE						
8	13858		COFANO IN HDPE R.80 CENTRALE						
10	14595		SUPPORTO IN HDPE R.70						
10	13461		SUPPORTO IN HDPE R.75						
10	14593		SUPPORTO IN HDPE R.80						
11	13469		ANGOLARE						
12	13470		ASTA LUNGA						
13	10968		ASTA CORTA						
14	16987		SOVRASPONDA SX						
16	10799		PUNTA LATERALE SX						
17	12567		CUFFIA COMPLETA COCLEA						
17	14935		PROTEZIONE 5 FILE						
18	10952		CERNIERA ZN. REG. 70						
18	10955		CERNIERA ZN. REG. 75						
18	10956		CERNIERA ZN. REG. 80						
19	14379		SUPPORTO RIB. R.70						
19	14318		SUPPORTO RIB. R.75						
19	14594		SUPPORTO RIB. R.80						
20	14597		TUBO R.70						
20	14319		TUBO R.75						
20	14596		TUBO R.80						
22	14179		AGGANCIO ANTERIORE SX						
23	14178		AGGANCIO POSTERIORE DX						
24	14176		LAMIERA AGGANCIO COF. RIB. DX						
25	14181		PIATTO SX RIBALTAMENTO COF.						
26	06916		LEVA						
27	14873		BRACCIO SOLL. COFANO						
28	12309		GUIDA CATENA FISSA SX						
29	12311		GUIDA CATENA SX RIB.						
30	12310		GUIDA CATENA FISSA DX						
31	14177		LAMIERA AGGANCIO COF. RIB. SX						
32	14180		PIATTO DX RIBALTAMENTO COF.						
33	12312		GUIDA CATENA RIB. DX						
34	15231		KIT GOMME 4 FILE						
34	13963		KIT GOMME 5 FILE						
34	17147		KIT GOMME 6 FILE						
34	15687		KIT GOMME 7 FILE						
34	17149		KIT GOMME 8 FILE						
34	15573		KIT GOMME 9 FILE						

**COFANI IN PLASTICA**  
**PLASTIC HOOD**  
**COFFRES EN PLASTIQUE**  
**PLASTIKSCHUTZHAUBE**  
**TAPA EN PLASTICO**



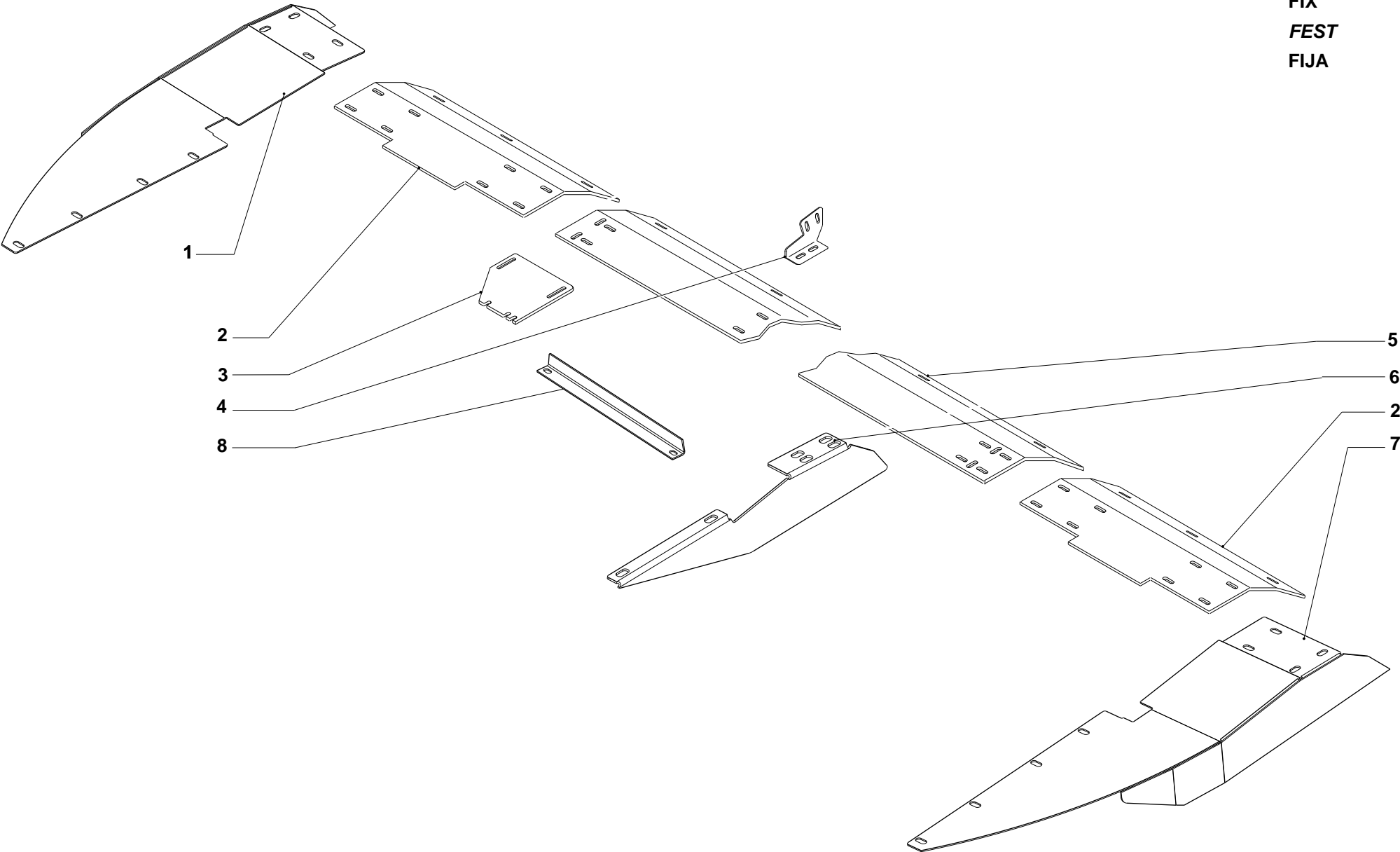
P.	CODICE Code	Qt.	DENOMINAZIONE Description	NOTE Note	P.	CODICE Code	Qt.	DENOMINAZIONE Description	NOTE Note
1	15464		SUPPORTO PUNTA HDPE						
2	13913		COFANO IN HDPE R.70 RIBALTABILE						
2	13914		COFANO IN HDPE R.75 RIBALTABILE						
2	13915		COFANO IN HDPE R.80 RIBALTABILE						
3	13863		PUNTA IN HDPE R.70						
3	12760		PUNTA IN HDPE R.75						
3	13859		PUNTA IN HDPE R.80						
4	15909		PERNO DI ROTAZIONE						
5	13468		PUNTALE IN HDPE						
6	15902		ALZO PUNTA RIB. R.70-75 SX						
7	15499		RONDELLA ALZO PUNTA						
8	04537		SPINA ELASTICA						
9	15162		ANGOLARE						
10	15497		SOLLEVAMENTO PUNTA CENTRALE						
11	15901		ALZO PUNTA RIB. R.70-75 DX						
12	13419		BUSSOLA PUNTA HDPE						
13	14165		PIATTO COLLEGAMENTO R.70						
13	14166		PIATTO COLLEGAMENTO R.75						
13	14167		PIATTO COLLEGAMENTO R.80						
14	15907		ANGOLARE COMPLETO DX						
15	15908		ANGOLARE COMPLETO SX						
16	10851		ANGOLARE COLL. PUNTE SX						
17	09825		CENTRAGGIO PUNTE CORTO SX						
17	09827		CENTRAGGIO PUNTE LUNGO SX						
18	10850		ANGOLARE COLL. PUNTE DX						
19	09824		CENTRAGGIO PUNTE CORTO DX						
19	09826		CENTRAGGIO PUNTE LUNGO DX						
20	13864		COFANO IN HDPE R.70 CENTRALE						
20	12759		COFANO IN HDPE R.75 CENTRALE						
20	13858		COFANO IN HDPE R.80 CENTRALE						

**PIEGHEVOLE**  
**FOLDING**  
**REPLIABLE**  
**KLAPPBAR**  
**PLEGABLE**



P.	CODICE Code	Qt.	DENOMINAZIONE Description	NOTE Note	P.	CODICE Code	Qt.	DENOMINAZIONE Description	NOTE Note
1	14134		CARTER LATERALE DX						
2	14006		LAMIERA RIB. 5x70						
2	14008		LAMIERA RIB. 5x80						
2	14010		LAMIERA RIB. 6x70						
2	14012		LAMIERA RIB. 6x75						
2	14022		LAMIERA RIB. 6x75-70						
2	14014		LAMIERA RIB. 6x80						
2	14024		LAMIERA RIB. 6x80-75						
2	14016		LAMIERA RIB. 8x70						
2	14018		LAMIERA RIB. 8x75						
2	14026		LAMIERA RIB. 8x75-70						
2	14020		LAMIERA RIB. 8x80						
2	14028		LAMIERA RIB. 8x80-75						
2	15633		LAMIERA RIB. 9x70						
2	15209		LAMIERA RIB. 9x75						
3	13996		SUPPORTO SX LAMIERA						
4	13995		SUPPORTO DX LAMIERA						
5	12314		RINFORZO DIVISORE						
6	13998		SUPPORTO CENTRALE						
7	14000		LAMIERA CENTRALE 5 FILE						
7	14002		LAMIERA CENTRALE 6 FILE						
7	15181		LAMIERA CENTRALE 7 FILE						
7	14004		LAMIERA CENTRALE 8 FILE						
8	15518		DIVISORE						
9	14135		CARTER LATERALE SX						
10	16538		ANGOLARE DI RINF. R70						
10	16537		ANGOLARE DI RINF. R75						
10	16535		ANGOLARE DI RINF. R80						

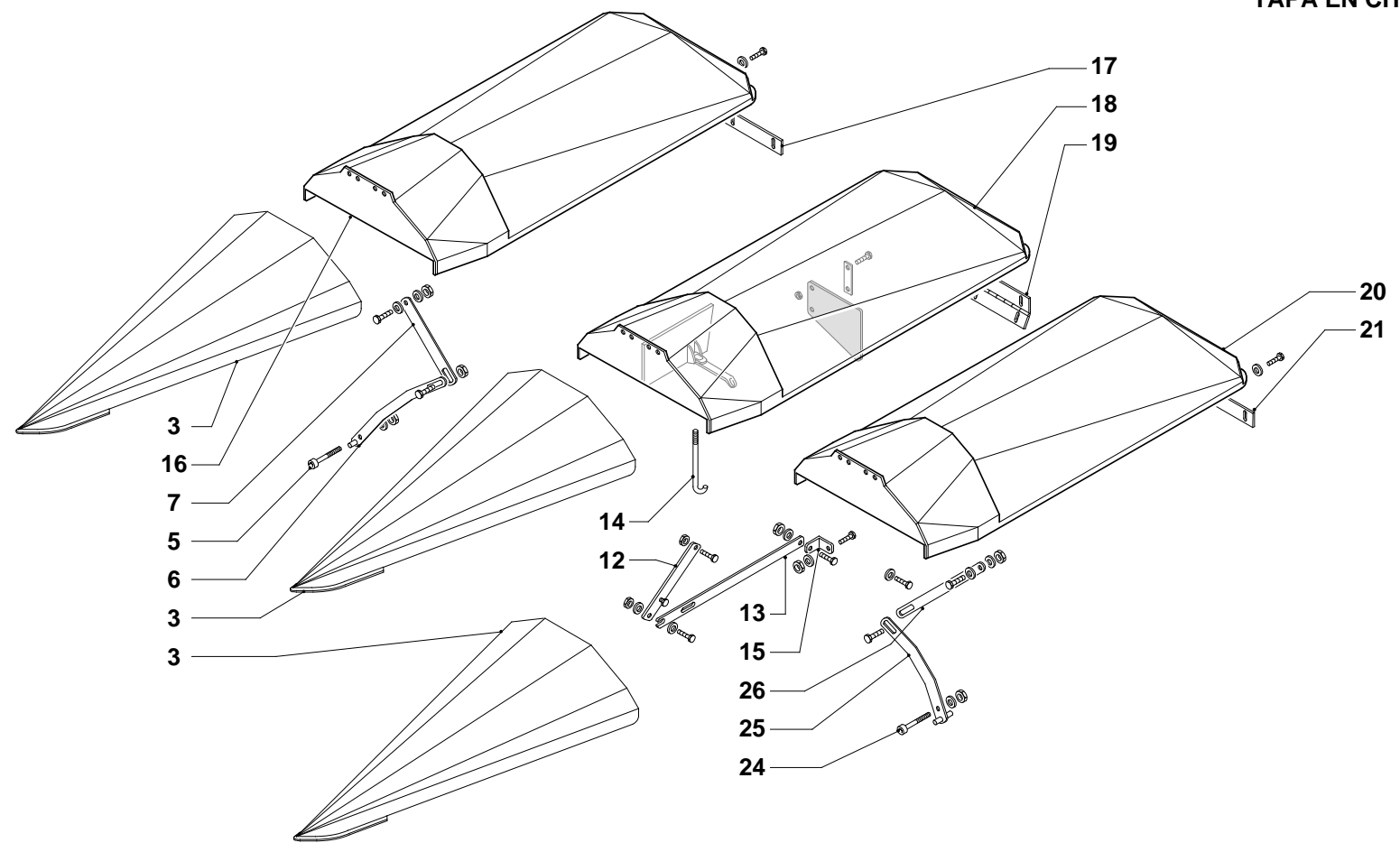
**FISSO**  
**FIX**  
**FIX**  
**FEST**  
**FIJA**



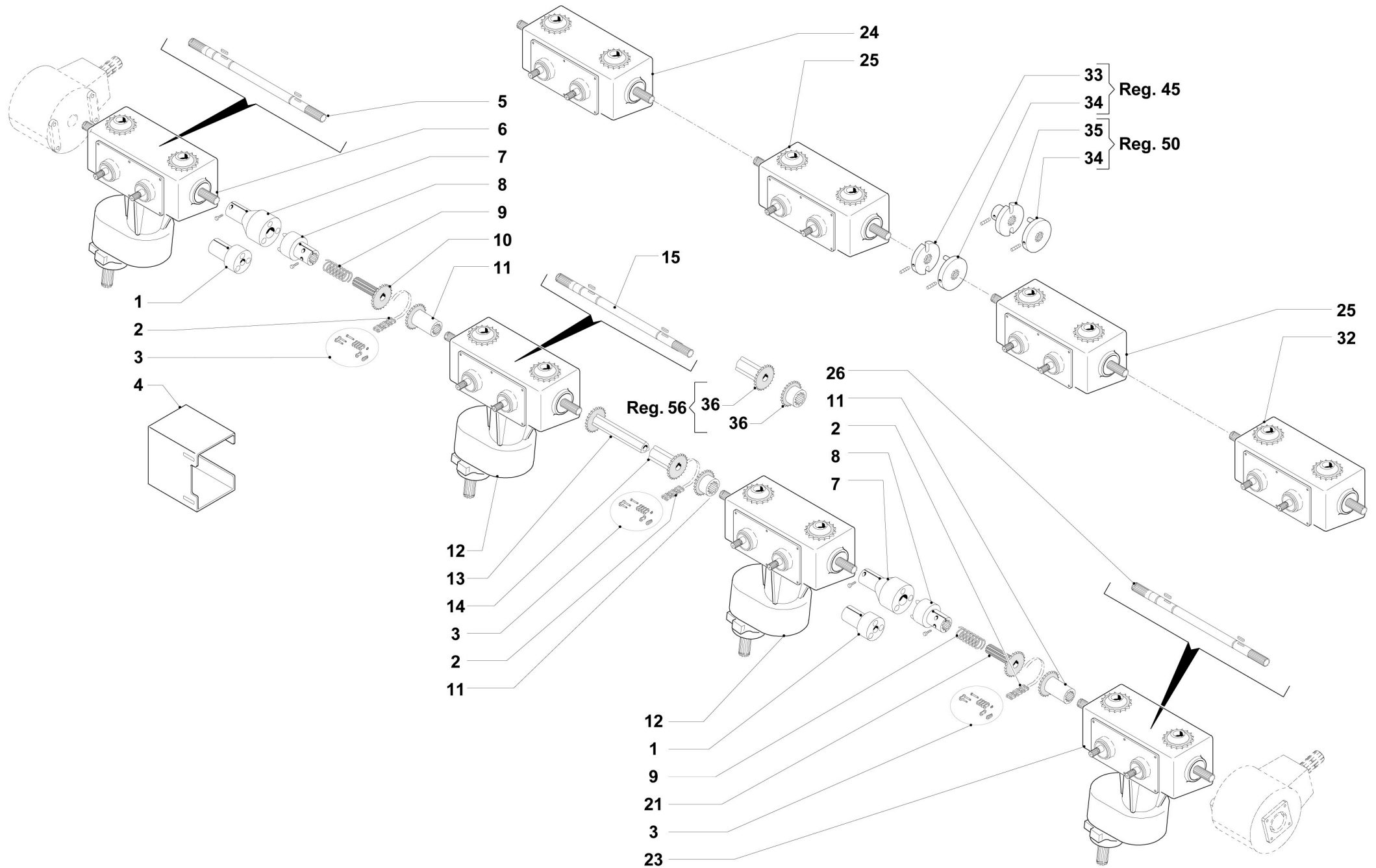


P.	CODICE Code	Qt.	DENOMINAZIONE Description	NOTE Note	P.	CODICE Code	Qt.	DENOMINAZIONE Description	NOTE Note
1	14134		CARTER LATERALE DX						
2	14191		LAMIERA 4x70						
2	14193		LAMIERA 4x75						
2	14195		LAMIERA 4x80						
2	14219		LAMIERA 5x70						
2	14217		LAMIERA 5x75						
2	14215		LAMIERA 5x80						
2	14213		LAMIERA 6x70						
2	14209		LAMIERA 6x75						
2	14211		LAMIERA 6x80						
2	14611		LAMIERA 7x60						
2	15817		LAMIERA 7x75						
2	14197		LAMIERA 8x70						
2	14199		LAMIERA 8x75						
2	14201		LAMIERA 8x80						
3	12314		RINFORZO DIVISORE						
4	13998		SUPPORTO CENTRALE						
5	14189		LAMIERA CENTRALE						
6	15518		DIVISORE						
7	14135		CARTER LATERALE SX						
8	16538		ANGOLARE DI RINF. R70						
8	16537		ANGOLARE DI RINF. R75						
8	16535		ANGOLARE DI RINF. R80						

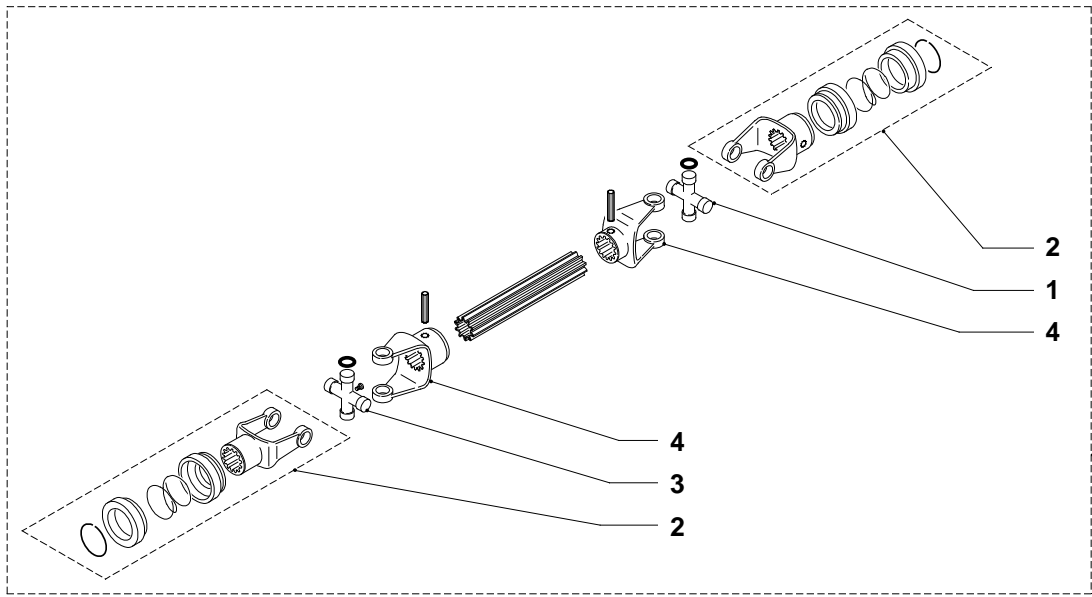
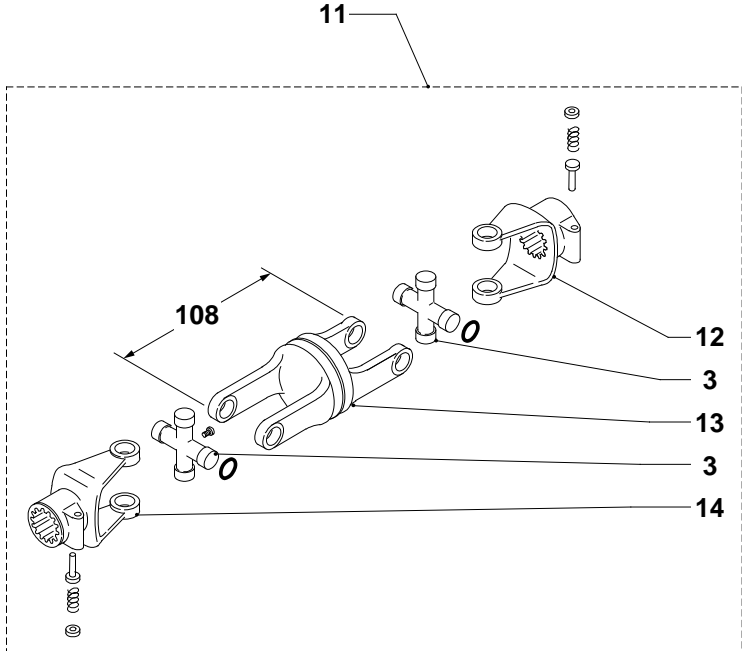
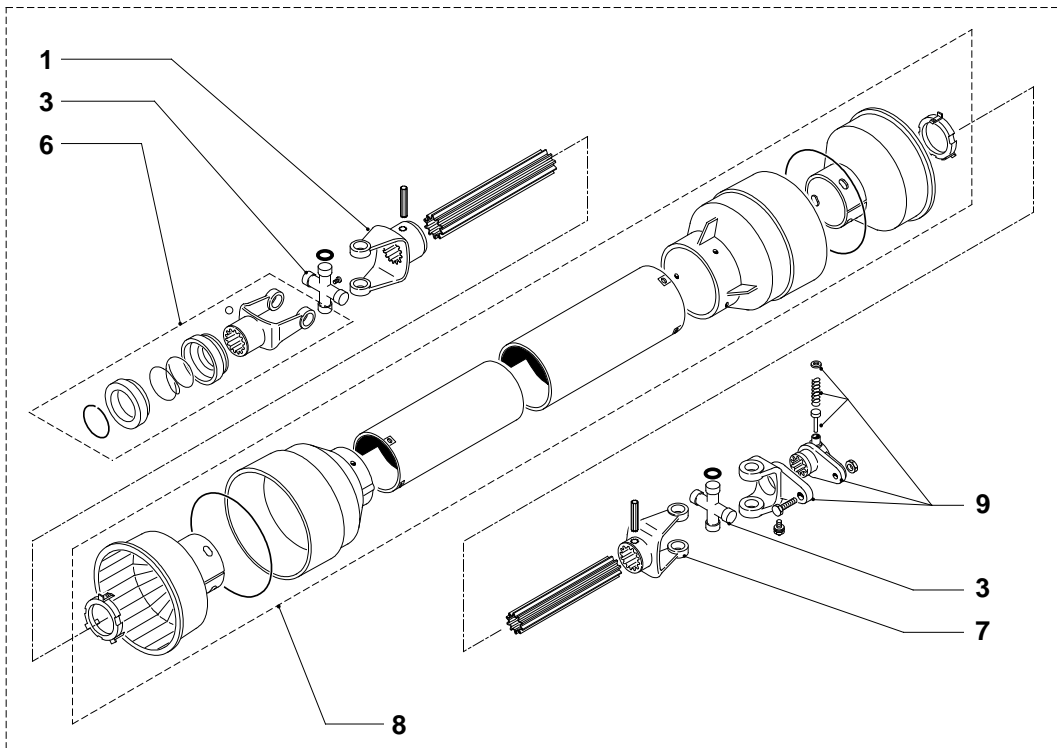
COFANI IN LAMIERA  
STEEL SHEET HOOD  
COFFRES EN TOLE  
BLECHSCHUTZHAUBE  
TAPA EN CHAPA



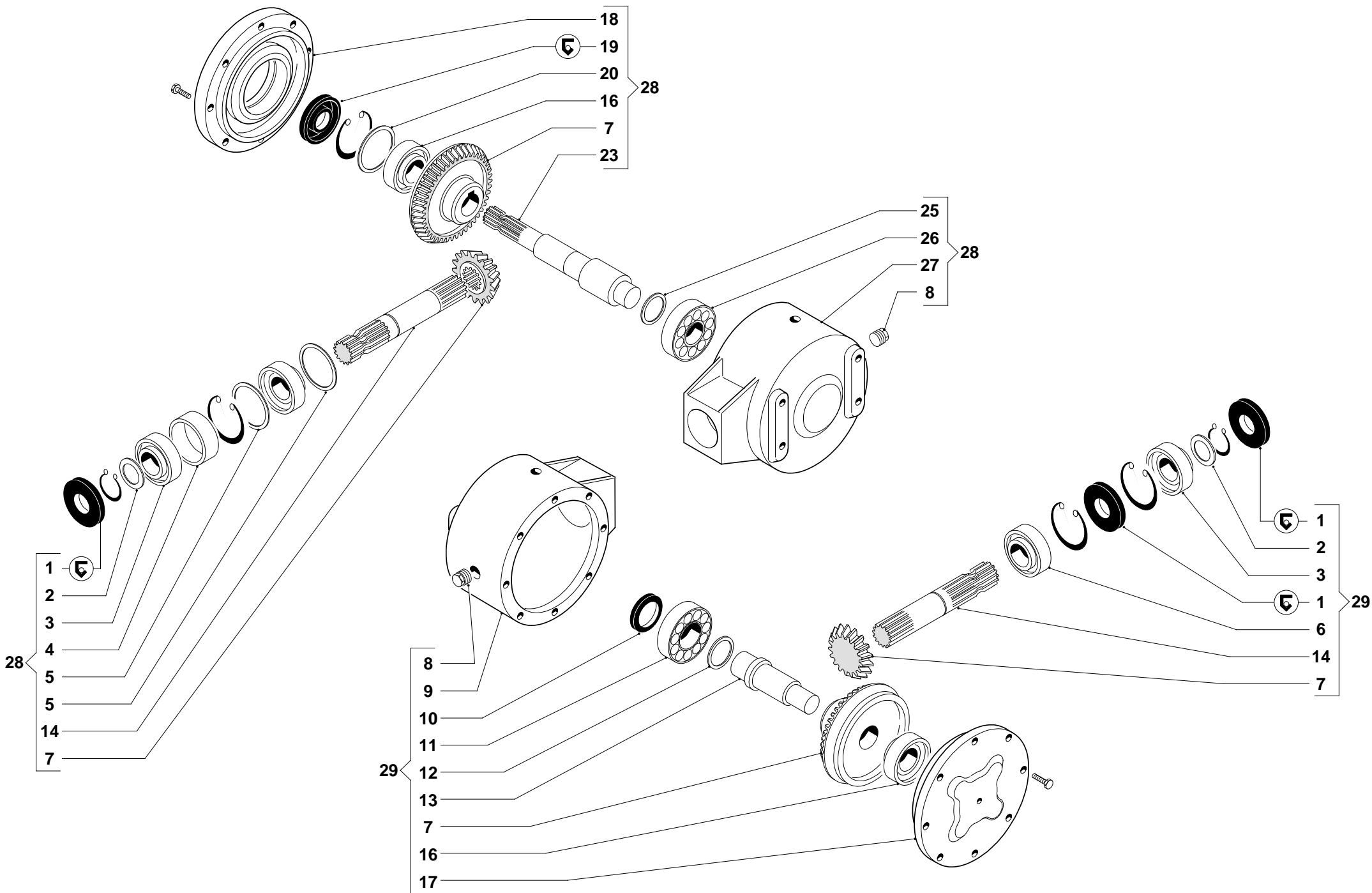
P.	CODICE Code	Qt.	DENOMINAZIONE Description	NOTE Note	P.	CODICE Code	Qt.	DENOMINAZIONE Description	NOTE Note
3	10767		PUNTA CENTRALE REG 70						
3	10769		PUNTA CENTRALE REG 80						
3	10768		PUNTA CENTRALE REG.75						
5	04751		PERNO FISSAGGIO						
6	06915		LEVA						
7	06916		LEVA						
12	10968		ASTA CORTA						
13	10970		ASTA LUNGA						
14	04516		TIRANTE						
15	10971		ANGOLARE						
16	10787		COFANO REG. 70 DX						
16	10790		COFANO REG. 75 DX						
16	10793		COFANO REG. 80 DX						
17	09926		PIATTO REG. 70						
17	09927		PIATTO REG. 75						
17	09928		PIATTO REG. 80						
18	18511		COFANO REG. 56						
18	10786		COFANO REG. 70						
18	10789		COFANO REG. 75						
18	10792		COFANO REG. 80						
19	10952		CERNIERA ZN. REG. 70						
19	10955		CERNIERA ZN. REG. 75						
19	10956		CERNIERA ZN. REG. 80						
20	10788		COFANO REG. 70 SX						
20	10791		COFANO REG. 75 SX						
20	10794		COFANO REG. 80 SX						
21	09926		PIATTO REG. 70						
21	09927		PIATTO REG. 75						
21	09928		PIATTO REG. 80						
24	04751		PERNO FISSAGGIO						
25	06915		LEVA						
26	06916		LEVA						



P.	CODICE Code	Qt.	DENOMINAZIONE Description	NOTE Note	P.	CODICE Code	Qt.	DENOMINAZIONE Description	NOTE Note
1	12926		INNESTO L=114						
2	17402		CATENA						
3	17435		GIUNTO						
4	14153		CARTER L=136						
4	14154		CARTER L=186						
4	14155		CARTER L=236						
4	15373		CARTER L=286						
5	14457		ALBERO DX						
5	14874		ALBERO DX R.45						
6	16570		SCATOLA DX CON TRINCIAST.						
7	12081		INNESTO L=165						
8	12409		INNESTO TRASMISSIONE						
9	10393		MOLLA						
10	14157		ALBERO L=137 M12						
10	14159		ALBERO L=187 M12 6X80						
10	12362		ALBERO L=87 M12						
11	13083		GIUNTO CATENA Z18 ASA60						
12	16569		SCATOLA CENTRALE TRINCIAST.						
13	20807		GIUNTO CATENA TELESCOPICO						
14	20809		GIUNTO CATENA TELESCOPICO						
14	15450		GIUNTO R.80 L=230						
15	14815		ALBERO CENTRALE L=449						
15	14814		ALBERO CENTRALE L=530						
21	14158		ALBERO L=137 M10						
21	14160		ALBERO L=187 M10 6x80						
21	11993		ALBERO L=87 M10						
23	16571		SCATOLA SX CON TRINCIAST.						
24	15313		SCATOLA DX						
24	15316		SCATOLA DX R.45						
25	15312		SCATOLA CENTRALE						
25	15315		SCATOLA CENTRALE R.45						
26	14458		ALBERO SX						
26	14845		ALBERO SX R.45						
32	15314		SCATOLA SX						
32	15317		SCATOLA SX R.45						
33	13207		INNESTO CON FORI R.45						
34	13209		INNESTO CON PERNI R.45						
35	14702		INNESTO CON FORI R.50						
36	18610		GIUNTO REG. 56						



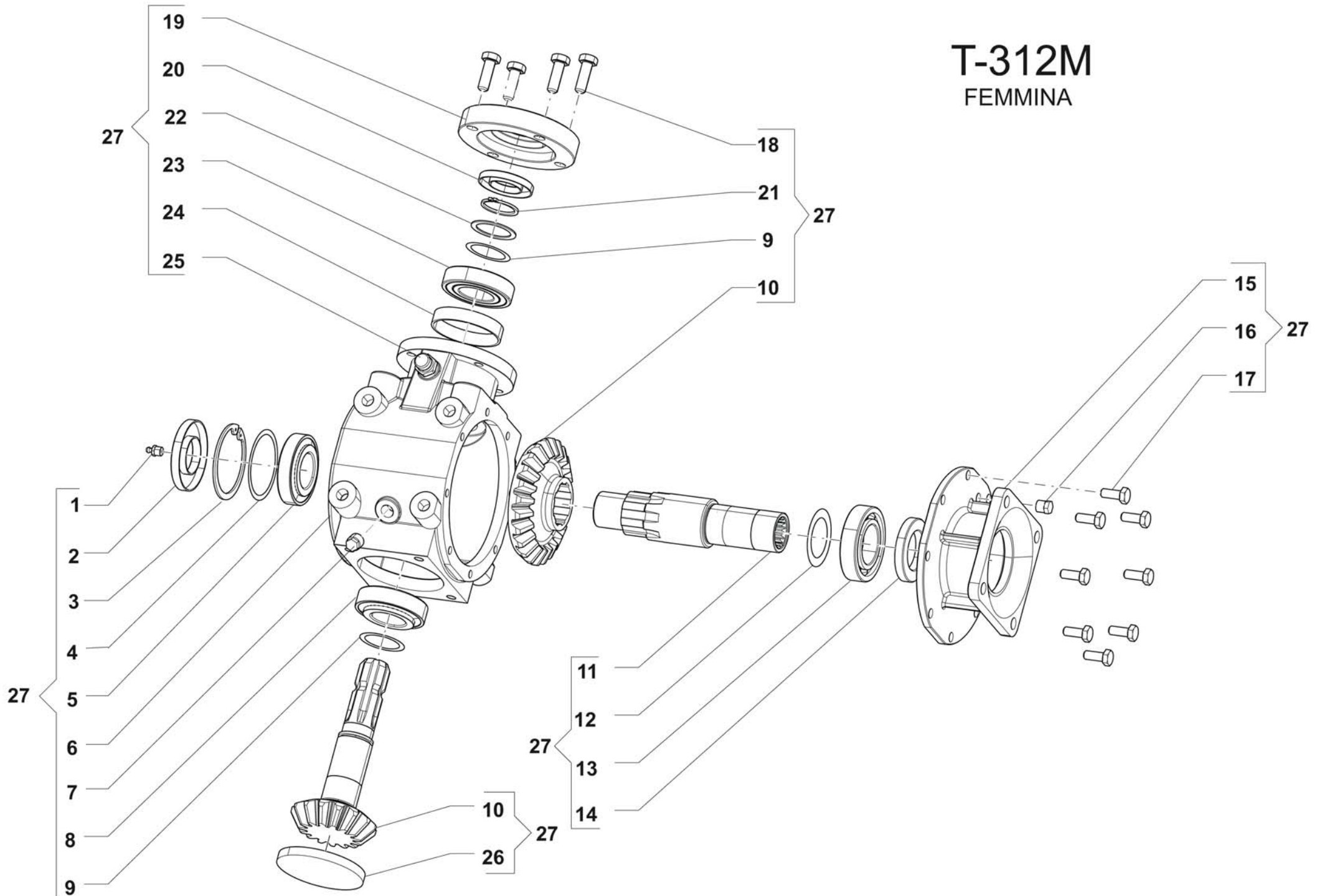
P.	CODICE Code	Qt.	DENOMINAZIONE Description	NOTE Note	P.	CODICE Code	Qt.	DENOMINAZIONE Description	NOTE Note
1	14888		FORCELLA						
2	13959		FORCELLA "3/8 Z6 COMER"						
3	14745		CROCIERA COMER						
4	14895		FORCELLA						
5	14055		CARDANO L=406						
5	14364		CARDANO L=470						
5	14746		CARDANO L=536						
5	14433		CARDANO L=568						
5	14432		CARDANO L=591						
6	13960		FORCELLA " 3/8 Z21 COMER"						
6	13959		FORCELLA "3/8 Z6 COMER"						
6	13962		FORCELLA ESAGONO 27						
6	13961		FORCELLA ESAGONO 28,5						
7	14889		FORCELLA						
8	14894		PROTEZIONE						
9	14893		FORCELLA						
10	14294		CARDANO "3/8Z 6 + E 27 LG 1450"						
10	14801		CARDANO "3/8Z 6 + E 28,5 LG 1450"						
10	14054		CARDANO "3/8Z 6 + E 28,5 LG 924"						
10	14052		CARDANO 3/8Z6 + 1"3/8Z6 LG 924						
10	14803		CARDANO 3/8Z6+1"3/8Z 6 LG 1450						
10	13908		CARDANO 3/8Z6+1"3/8Z 6 LG 890"						
10	14282		CARDANO 3/8Z6+1"3/8Z21 LG1450						
10	14053		CARDANO 3/8Z6+1"3/8Z21 LG924						
11	15350		GIUNTO " 3/8Z 6 + E 27"						
11	15348		GIUNTO " 3/8Z 6 +1 ""3/8Z 21"						
11	15347		GIUNTO " 3/8Z 6 +1 ""3/8Z 6"						
11	15349		GIUNTO "3/8Z 6 + E 28,5"						
12	14892		FORCELLA "3/8 Z21"						
12	13962		FORCELLA ESAGONO 27						
12	13961		FORCELLA ESAGONO 28,5						
13	15547		COLLEGAMENTO						
14	14891		FORCELLA "3/8 Z 6"						





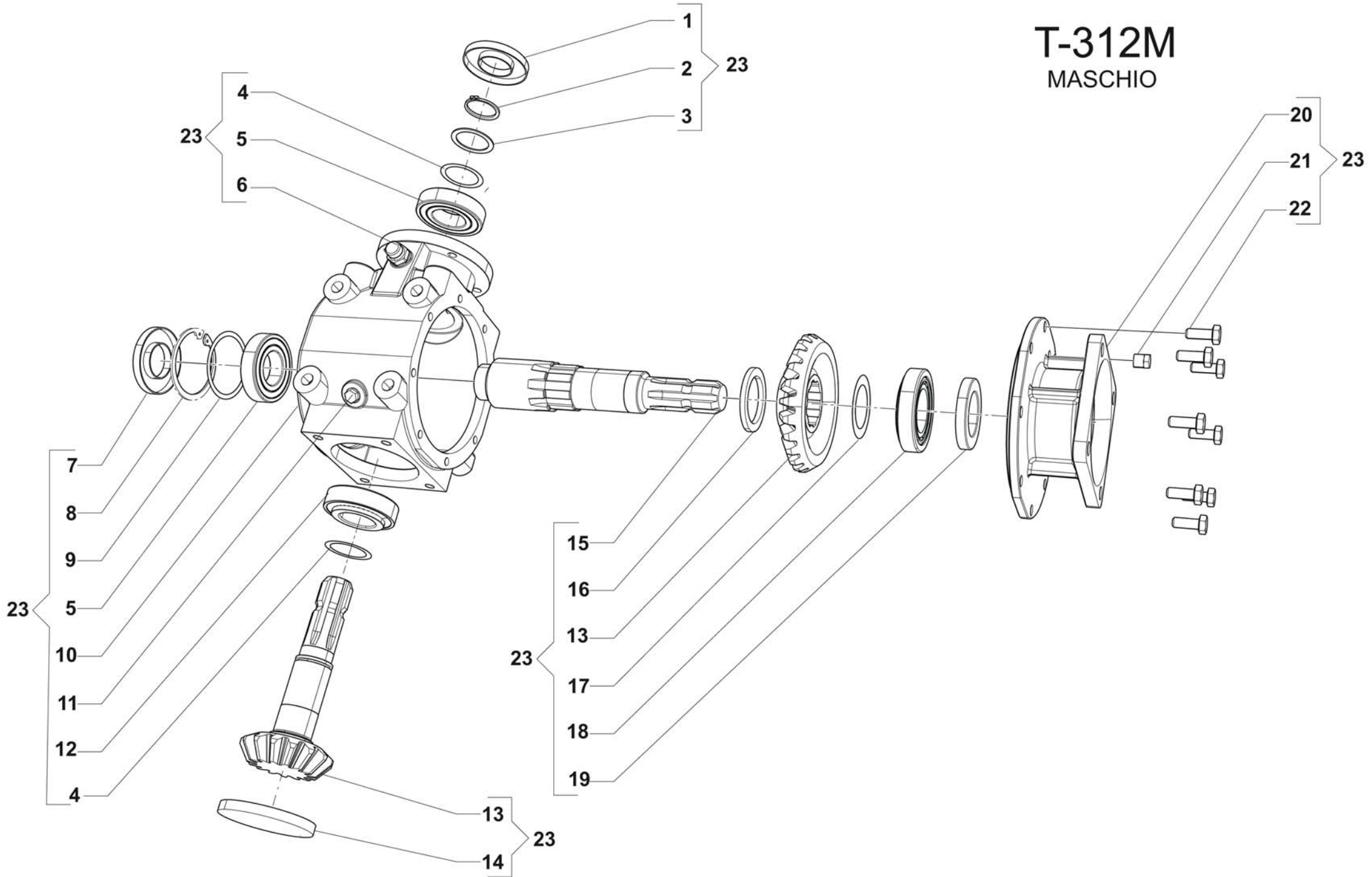
P.	CODICE Code	Qt.	DENOMINAZIONE Description	NOTE Note	P.	CODICE Code	Qt.	DENOMINAZIONE Description	NOTE Note
1	01334		ANELLO 45x72x10						
2	01061		DISTANZIALE						
3	13647		CUSCINETTO 30207						
4	13623		DISTANZIALE						
5	13646		DISTANZIALE						
6	13650		CUSCINETTO 32207						
7	13777		COPPIA CONICA 15/25						
7	13776		COPPIA CONICA 17/24						
7	13774		COPPIA CONICA 24/15						
7	13773		COPPIA CONICA 24/16						
7	13775		COPPIA CONICA 25/16						
7	13772		COPPIA CONICA 29/15						
7	13770		COPPIA CONICA 30/14						
7	13771		COPPIA CONICA 30/14						
8	06570		TAPPO SCARICO 3/8 G						
9	13642		SCATOLA						
10	14885		ANELLO 40X62X7						
11	13767		CUSCINETTO 6010						
12	13622		DISTANZIALE						
13	14886		BUSSOLA FEMMINA						
14	13624		ALBERO						
16	01280		CUSCINETTO A RULLI CONICI 30208						
17	14887		COPERCHIO						
18	13643		COPERCHIO						
19	05956		ANELLO 40X80X10						
20	14820		SPESSORE						
23	13648		ALBERO						
25	01040		DISTANZIALE						
26	08872		CUSCINETTO 6208						
27	13642		SCATOLA						
28	14330		SCATOLA MASCHIO 24/15						
28	12660		SCATOLA MASCHIO 24/16						
28	14331		SCATOLA MASCHIO 25/16						
28	14329		SCATOLA MASCHIO 31/14						
28	13179		SCATOLA MASCHIO 29/15						
28	12614		SCATOLA MASCHIO 30/14						
29	14334		SCATOLA FEMMINA 14/30						
29	12613		SCATOLA FEMMINA 15/24						
29	13178		SCATOLA FEMMINA 15/25						
29	12979		SCATOLA FEMMINA 15/29						
29	14333		SCATOLA FEMMINA 16/24						
29	14332		SCATOLA FEMMINA 17/24						

T-312M  
FEMMINA

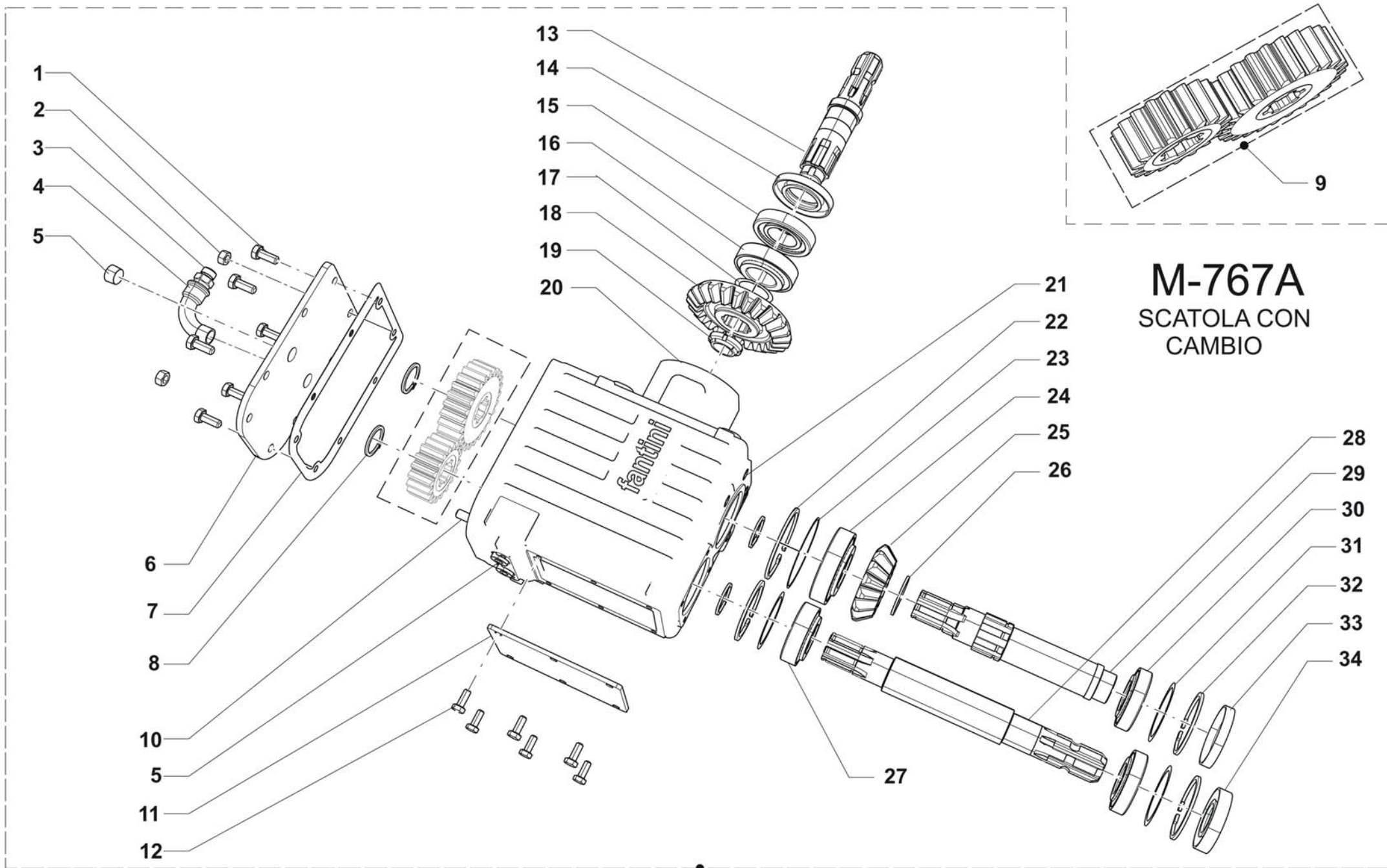


P.	CODICE Code	Qt.	DENOMINAZIONE Description	NOTE Note	P.	CODICE Code	Qt.	DENOMINAZIONE Description	NOTE Note
1	05946		RACCORDO DIRITTO DI ESTREMITA'						
2	05956		ANELLO 40X80X10						
3	00587		ANELLO ELASTICO UNI 7437 INT.80						
4	19510		SPES. REG. 69.0X79.9 SP. 0.3						
4	19511		SPES. REG. 69.0X79.9 SP. 0.4						
4	19512		SPES. REG. 69.0X79.9 SP. 0.5						
5	01280		CUSCINETTO A RULLI CONICI 30208						
6	19519		SCATOLA T4						
7	06570		TAPPO SCARICO 3/8 G						
8	12036		CUSCINETTO A RULLI CONICI 32208						
8	19502		SPES. REG. 40.3X51.5 SP. 0.3						
8	19503		SPES. REG. 40.3X51.5 SP. 0.4						
9	19504		SPES. REG. 40.3X51.5 SP. 0.5						
10	19528		COPPIA CONICA 14/30						
10	19527		COPPIA CONICA 15/24						
10	19529		COPPIA CONICA 15/29						
11	19493		ALBERO ENTRATA CAVO 35X31						
12	19506		SPES. REG. 45.3X65.3 SP. 0.3						
12	19507		SPES. REG. 45.3X65.3 SP. 0.4						
12	19508		SPES. REG. 45.3X65.3 SP. 0.5						
13	08874		CUSCINETTO A SFERE CLA 6209						
14	01334		ANELLO 45x72x10						
15	19498		PROLUNGA PER SCATOLA						
16	19518		TAPPO SCARICO 1/4 G						
17	00251		VITE TE M10X025 UNI 5739 8.8						
18	00373		VITE TE M12X035 UNI 5739 08.8						
19	19495		COPERCHIO PORTA PARAOLIO						
20	19513		ANELLO TENUTA A+P 35X62X08 A						
21	17341		ANELLO ELASTICO UNI 7436-75 EST.40						
22	19514		SPES. REG. 51.5X40.3X1.5						
23	01272		CUSCINETTO A SFERE CLA 6208 2RS						
24	19499		DISTANZIALE 075.0X079.8-014.5						
25	05976		TAPPO SFIATO 3/8 G						
26	19500		CAPPELLOTTO 100X10 SCATOLO						
27	17807		SCATOLA FEMMINA 14/30						
27	18811		SCATOLA FEMMINA 15/24						
27	17805		SCATOLA FEMMINA 15/29						

# T-312M MASCHIO



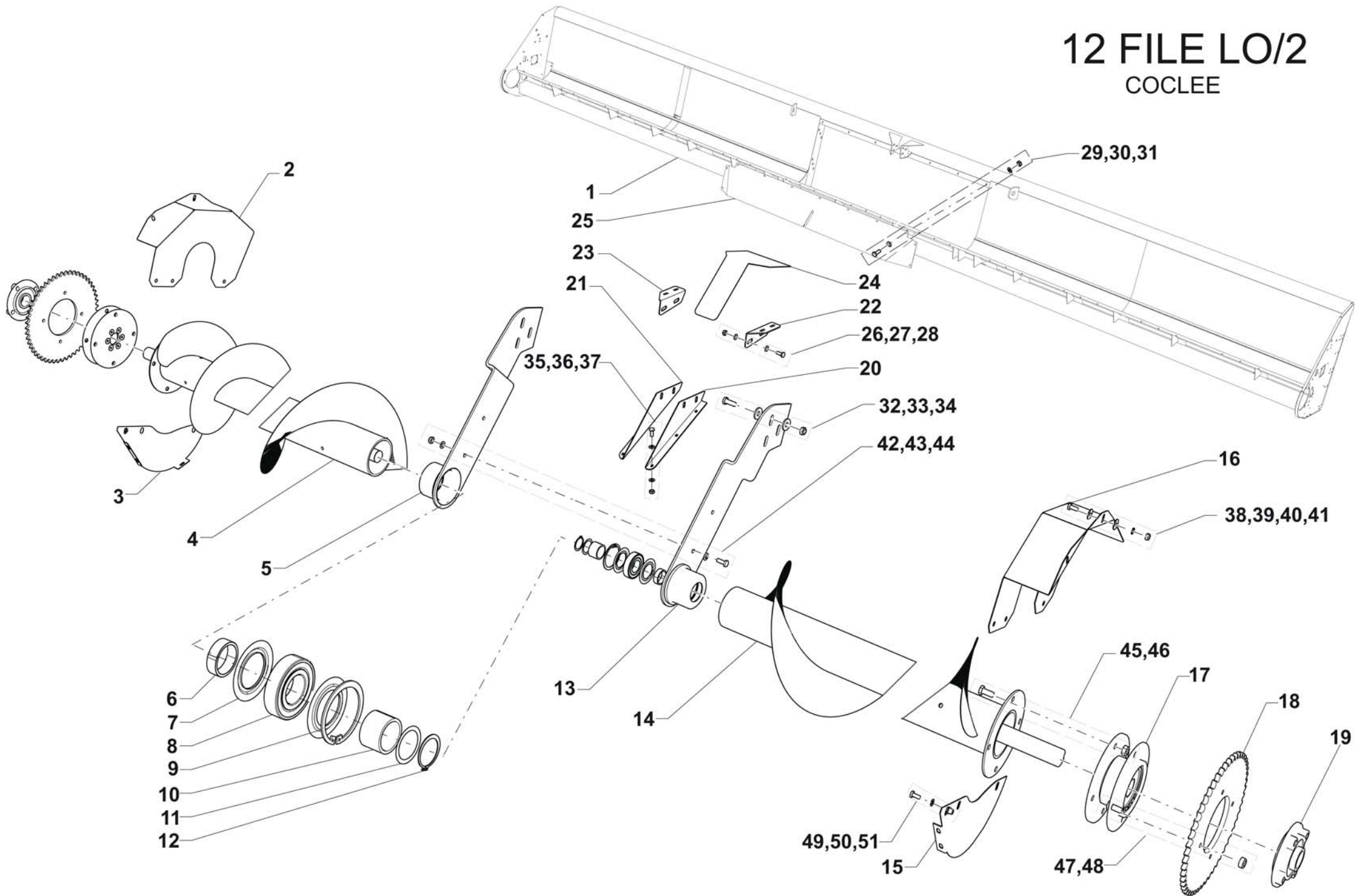
P.	CODICE Code	Qt.	DENOMINAZIONE Description	NOTE Note	P.	CODICE Code	Qt.	DENOMINAZIONE Description	NOTE Note
1	05956		ANELLO 40X80X10						
2	17341		ANELLO ELASTICO UNI 7436-75 EST.40						
3	19514		SPES. REG. 51.5X40.3X1.5						
4	19502		SPES. REG. 40.3X51.5 SP. 0.3						
4	19503		SPES. REG. 40.3X51.5 SP. 0.4						
4	19504		SPES. REG. 40.3X51.5 SP. 0.5						
5	01278		CUSCINETTO A SFERE 6208						
6	05976		TAPPO SFIATO 3/8 G						
7	19537		CAPPELLOTTO 80X10						
8	00587		ANELLO ELASTICO UNI 7437 INT.80						
9	19510		SPES. REG. 69.0X79.9 SP. 0.3						
9	19511		SPES. REG. 69.0X79.9 SP. 0.4						
9	19512		SPES. REG. 69.0X79.9 SP. 0.5						
10	19519		SCATOLA T4						
11	06570		TAPPO SCARICO 3/8 G						
12	12036		CUSCINETTO A RULLI CONICI 32208						
13	19530		COPPIA CONICA 24/16						
13	19534		COPPIA CONICA 25/16						
13	19531		COPPIA CONICA 30/14						
13	19532		COPPIA CONICA 31/14						
14	19500		CAPPELLOTTO 100X10 SCATOLO						
15	19496		ALBERO ENTRATA 1"3/8-Z6						
16	19520		DISTANZIALE 50.3x67x5.4						
17	19506		SPES. REG. 45.3X65.3 SP. 0.3						
17	19507		SPES. REG. 45.3X65.3 SP. 0.4						
17	19508		SPES. REG. 45.3X65.3 SP. 0.5						
18	01283		CUSCINETTO A RULLI CONICI 30209						
19	01334		ANELLO 45x72x10						
20	19498		PROLUNGA PER SCATOLA						
21	19518		TAPPO SCARICO 1/4 G						
22	00251		VITE TE M10X025 UNI 5739 8.8						
23	17813		SCATOLA MASCHIO 24/16						
23	19539		SCATOLA MASCHIO 25/16						
23	17811		SCATOLA MASCHIO 30/14						
23	17809		SCATOLA MASCHIO 31/14						



**M-767A**  
SCATOLA CON  
CAMBIO

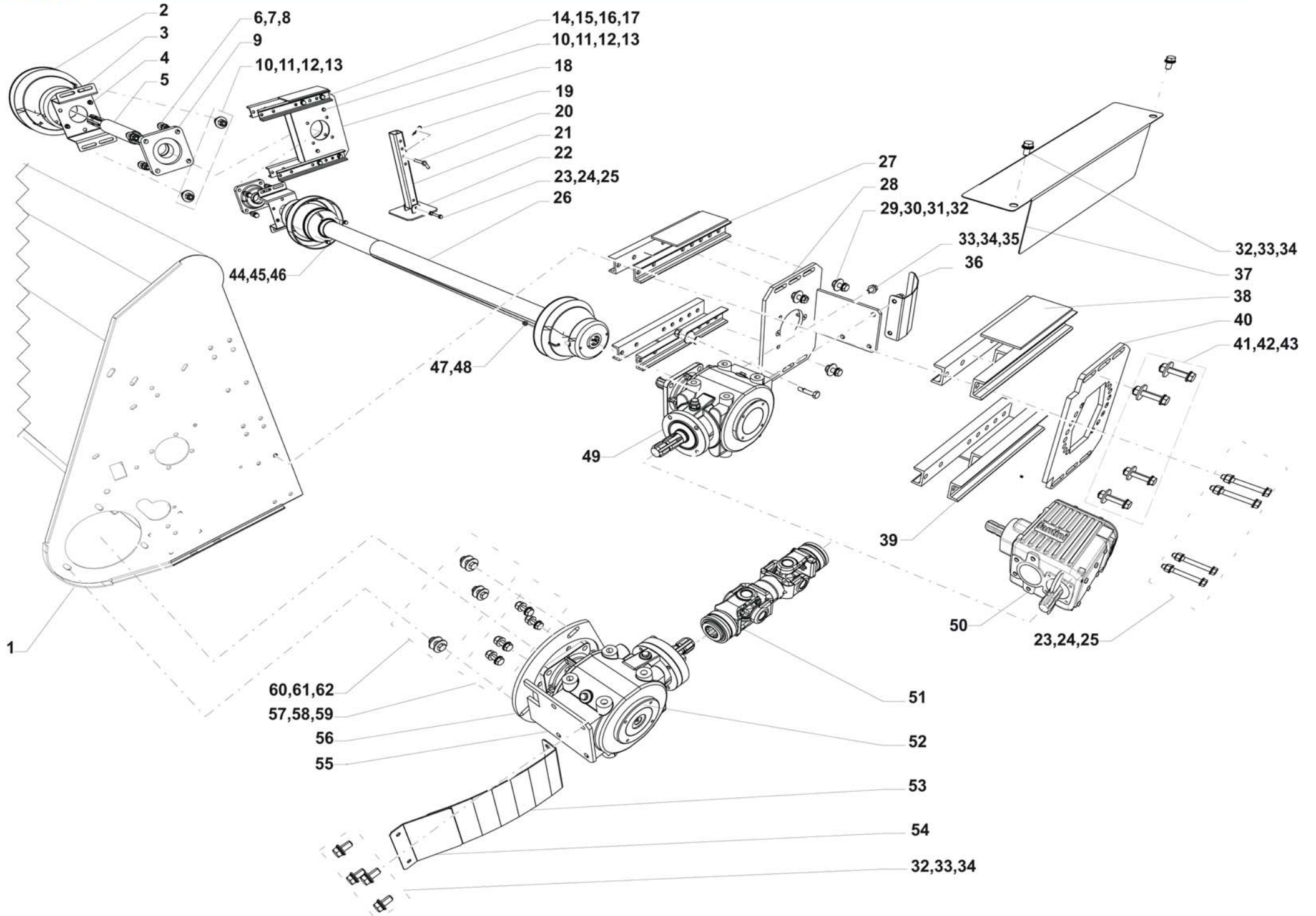
P.	CODICE Code	Qt.	DENOMINAZIONE Description	NOTE Note	P.	CODICE Code	Qt.	DENOMINAZIONE Description	NOTE Note
1	00251		VITE TE M10X025 UNI 5739 8.8						
2	00471		DADO M10 UNI 5587 A						
3	18542		TAPPO SFIATO ANTICOND. 1/2"G						
4	18541		CURVA 1/2"G						
5	19477		TAPPO 1/2G CON. ESAG. INC.						
6	19427		COPERCHIO CAMBIO						
7	16733		GUARNIZIONE						
8	19470		ANELLO ELASTICO UNI 7436-75 EST.34						
9	16222		COPPIA Z.18/24 INGR. DIRITTI						
9	16219		COPPIA Z.18/25 INGR. DIRITTI						
9	16224		COPPIA Z.19/23 INGR. DIRITTI						
9	16218		COPPIA Z.19/24 INGR. DIRITTI						
9	16223		COPPIA Z.20/22 INGR. DIRITTI						
9	16221		COPPIA Z.20/23 INGR. DIRITTI						
9	16225		COPPIA Z.21/21 INGR. DIRITTI						
9	16220		COPPIA Z.21/22 INGR. DIRITTI						
10	19480		VITE PRIGIONI.M10X22						
11	19428		COPERCHIO 119x167						
12	19540		SUPPORTO COMPLETO COCLEA DX						
13	19419		ALBERO ENTRATA 1"3/8 Z6						
14	01349		ANELLO DI TENUTA 45X80X10						
15	01280		CUSCINETTO A RULLI CONICI 30208						
16	12036		CUSCINETTO A RULLI CONICI 32208						
17	19486		SPES. REG. 40.3X51.5 SP. 0.3						
17	19487		SPES. REG. 40.3X51.5 SP. 0.4						
17	19488		SPES. REG. 40.3X51.5 SP. 0.5						
18	19420		CORONA CONICA Z24 M5,82						
19	19476		GHIERA AUTOB. M30x1.5						
20	19431		GUSCIO SCATOLA STAMPATO						
21	19478		TAPPO 3/8G CON. ESAG. INC.						
22	09472		ANELLO ELASTICO UNI 7437-75 INT. 90						
23	19482		SPES. REG. 85.0X89.7 SP. 0.3						
23	19483		SPES. REG. 85.0X89.7 SP. 0.4						
23	19484		SPES. REG. 85.0X89.7 SP. 0.5						
24	12039		CUSCINETTO A RULLI CONICI 30308						
25	19426		PIGNONE CONICO Z15 M5,82						
26	19471		ANELLO ELASTICO UNI 7436-75 EST.45						
27	13650		CUSCINETTO 32207						
28	19418		ALBERO CALETTATO 1"3/8 Z6						
29	19432		ALBERO INTERMEDIO						
30	13647		CUSCINETTO 30207						
31	19490		SPES. REG. 60.3X71.7 SP. 0.3						
31	19491		SPES. REG. 60.3X71.7 SP. 0.4						
31	19492		SPES. REG. 60.3X71.7 SP. 0.5						
32	19479		ANELLO ELASTICO INT. D.72 H=3 UNI7438						
33	19465		CAPPELLOTTO DI CHIUSURA 72X10						
34	01334		ANELLO 45x72x10						
35	16638		SCATOLA M-767A						

# 12 FILE LO/2 COCLEE

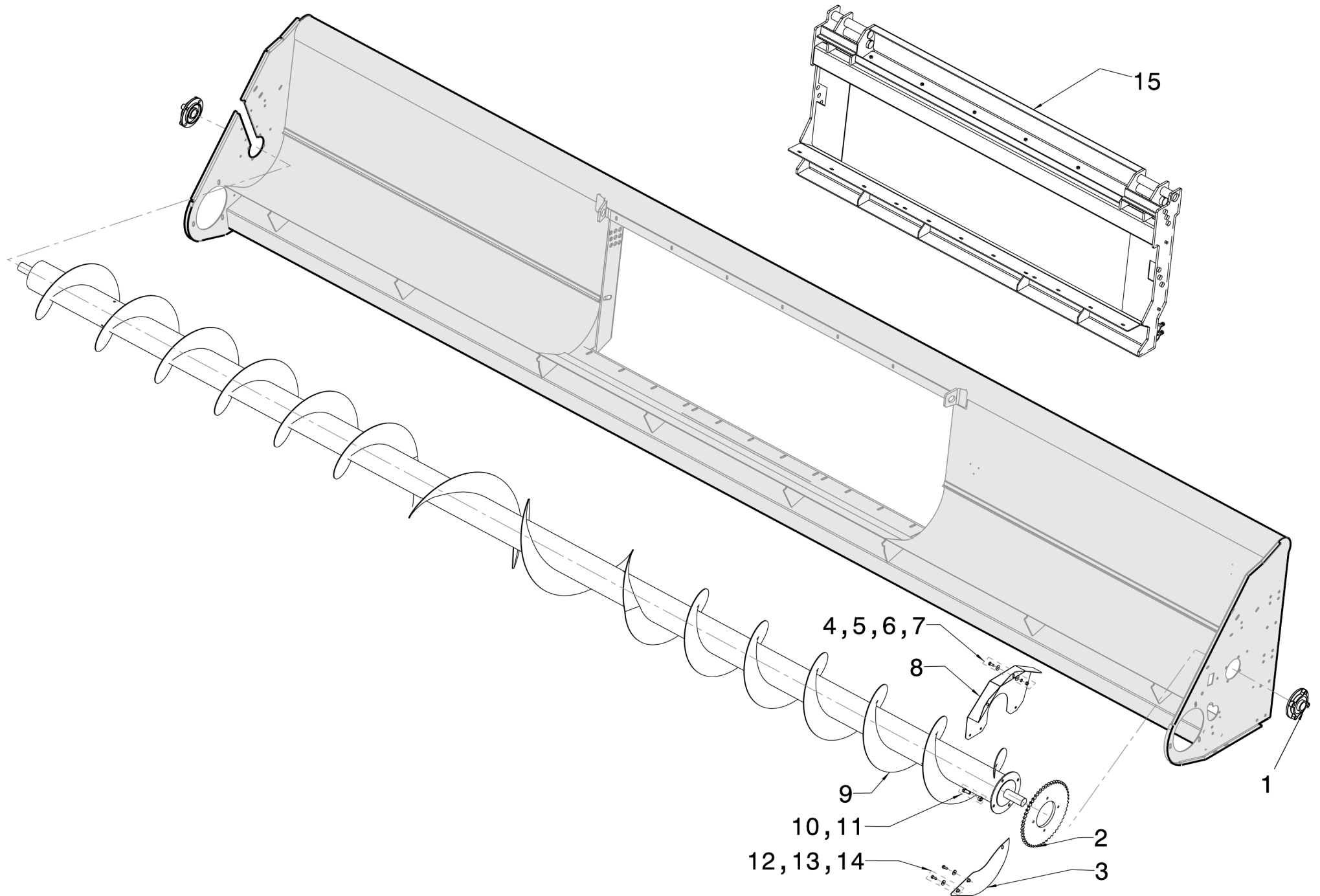




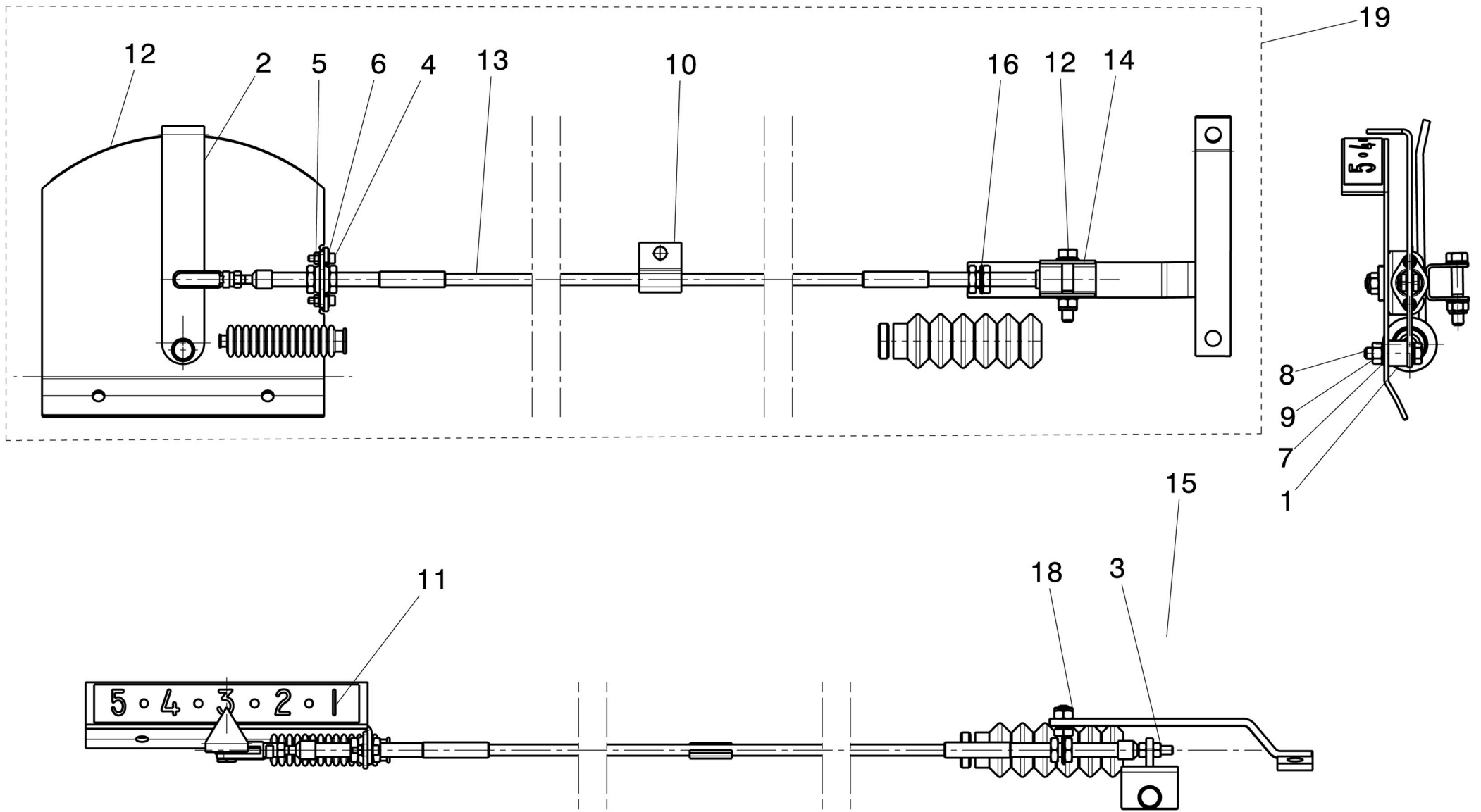
P.	CODICE Code	Qt.	DENOMINAZIONE Description	NOTE Note	P.	CODICE Code	Qt.	DENOMINAZIONE Description	NOTE Note
1	18664		TELAIO SP 12X51		51	10950		RIVETTO	
1	18662		TELAIO SP 12X56						
1	18093		TELAIO SP 12X70						
1	18117		TELAIO SP 12X75						
1	18677		TELAIO SP 12X76						
1	18119		TELAIO SP 12X80						
2	18954		CARTER COCLEA SUP. DX						
3	18956		CARTER COCLEA INF. DX						
4	18557		COCLEA DX L02 12X51 LG.2934						
4	18560		COCLEA DX L02 12X56 LG.3209						
4	18023		COCLEA DX L02 12X70 LG.3979						
4	18103		COCLEA DX L02 12X75 LG.4254						
4	18459		COCLEA DX L02 12X76 LG.4309						
4	18125		COCLEA DX L02 12X80 LG.4529						
5	19540		SUPPORTO COMPLETO COCLEA DX						
6	08510		DISTANZIALE POSTERIORE COCLEA						
7	01330		ANELLO NILOS						
8	01287		CUSCINETTO 2207 2RS						
9	19479		ANELLO ELASTICO INT. D.72 H=3 UNI7438						
10	19542		DISTANZIALE 042.0X035.0-036.0						
11	01038		SPESSORE 35.0X45.0X0.25						
12	00604		ANELLO ELASTICO UNI 7435-75 EST.40						
13	19541		SUPPORTO COMPLETO COCLEA SX						
14	18556		COCLEA SX L02 12X51 LG.2934						
14	18561		COCLEA SX L02 12X56 LG.3209						
14	18025		COCLEA SX L02 12X70 LG.3979						
14	18104		COCLEA SX L02 12X75 LG.4254						
14	18461		COCLEA SX L02 12X76 LG.4309						
14	18124		COCLEA SX L02 12X80 LG.4529						
15	13984		CARTER COCLEA INF. SX						
16	15138		CARTER COCLEA SUP. DX						
17	18199		FRIZIONE EK42B CON FLANGIA 71dNm						
18	13778		CORONA Z52 ASA60						
19	13788		SUPPORTO						
20	18049		LAMIERA SX DI SOSTEGNO CUFFIA						
21	18047		LAMIERA DX DI SOSTEGNO CUFFIA						
22	19475		SOSTEGNO SX CUFFIA COCLEA						
23	19474		SOSTEGNO DX CUFFIA COCLEA						
24	18802		LAMIERA PROTEZIONE SUPPORTO						
25	12567		CUFFIA COMPLETA COCLEA						
26	00377		VITE TE M08X025 UNI 5739 08.8 ZINC.						
27	05127		GREMBIALINA 08X24X02 UNI 6593						
28	04858		DADO M 8 UNI 7473 A AUT. 6S						
29	00377		VITE TE M08X025 UNI 5739 08.8 ZINC.						
30	05127		GREMBIALINA 08X24X02 UNI 6593						
31	04858		DADO M 8 UNI 7473 A AUT. 6S						
32	00450		VITE TE M12X040 UNI 5737 08.8						
33	09361		RONDELLA 33.0X13.0X5.0 ZINC.						
34	00479		DADO M12 UNI 5587 A P.GROS ZINC.6S						
35	00377		VITE TE M08X025 UNI 5739 08.8 ZINC.						
36	00946		ROSETTA PER M 08 UNI 6592						
37	04858		DADO M 8 UNI 7473 A AUT. 6S						
38	00574		VITE TC M08X020 UNI 5931 08.8						
39	05127		GREMBIALINA 08X24X02 UNI 6593						
40	00916		R.D.E. PER M08 UNI 8842						
41	04858		DADO M 8 UNI 7473 A AUT. 6S						
42	00447		VITE TE M10X035 UNI 5739 10.9 ZINC						
43	00945		ROSETTA PER M 10 UNI 6592 ZINC						
44	04859		DADO M10 UNI 7473 A ZINC AUT. 6S						
45	00371		VITE TE M12X030 UNI 5739 08.8 ZINC						
46	04860		DADO M12 UNI 7473 A P.GROS AUT. 6S						
47	00371		VITE TE M12X030 UNI 5739 08.8 ZINC						
48	04860		DADO M12 UNI 7473 A P.GROS AUT. 6S						
49	00574		VITE TC M08X020 UNI 5931 08.8						
50	00946		ROSETTA PER M 08 UNI 6592						



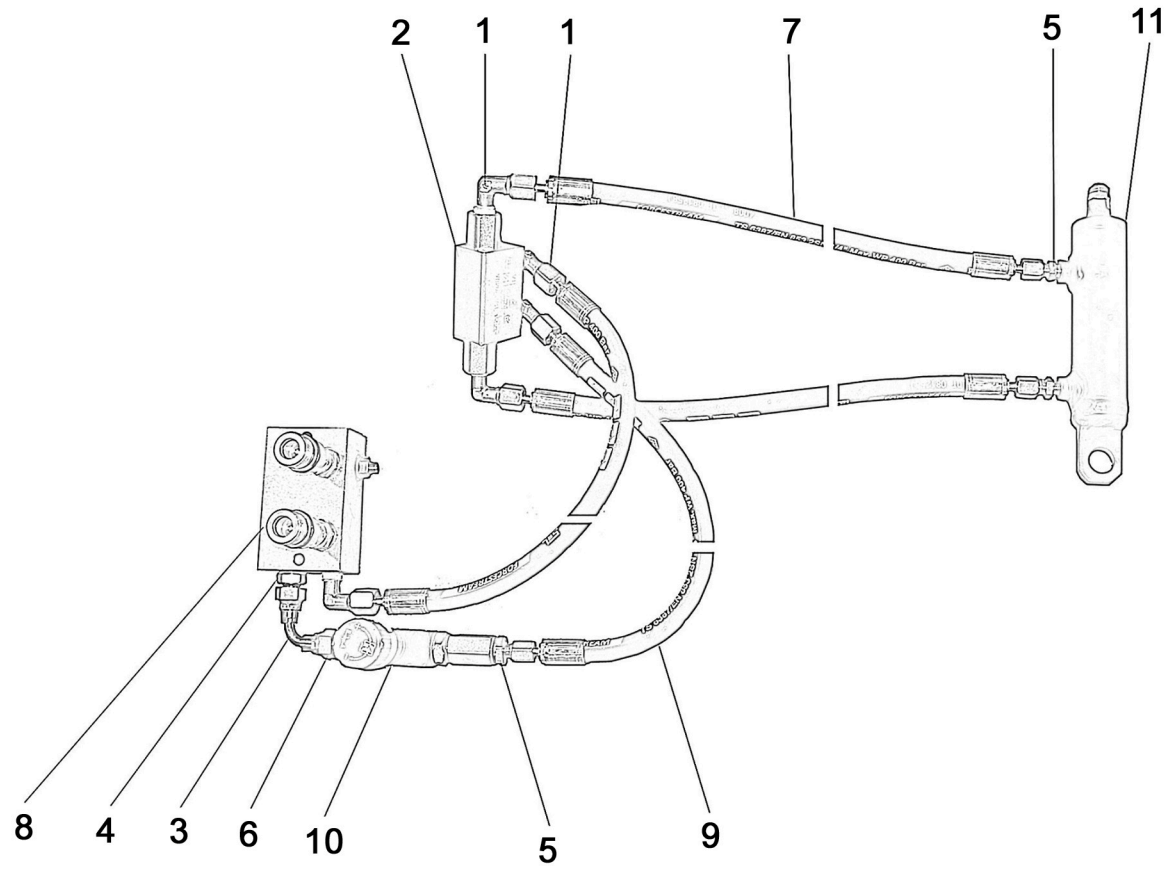
P.	CODICE Code	Qt.	DENOMINAZIONE Description	NOTE Note	P.	CODICE Code	Qt.	DENOMINAZIONE Description	NOTE Note
1	18662		TELAIO SP 12X56		55	18115		PIASTRA ANTERIORE SOST.TRASM. T314	
1	18093		TELAIO SP 12X70		56	18109		PIASTRA SUPP.SCATOLA TRASM.FEM.T314	
1	18117		TELAIO SP 12X75		57	00450		VITE TE M12X040 UNI 5737 08.8	
1	18677		TELAIO SP 12X76		58	01064		RONDELLA 13.0X40.0X3.0	
1	18119		TELAIO SP 12X80		59	04860		DADO M12 UNI 7473 A P.GROS AUT. 6S	
2	12843		CONTROCUFFIA		60	00373		VITE TE M12X035 UNI 5739 08.8	
3	18113		LAMIERA SUPPORTO		61	07921		GREMBIALINA 12X24X02 UNI 6593	
4	10950		RIVETTO		62	04860		DADO M12 UNI 7473 A P.GROS AUT. 6S	
5	17842		ALBERO TRASM.POST.12x80						
6	00450		VITE TE M12X040 UNI 5737 08.8						
7	01064		RONDELLA 13.0X40.0X3.0						
8	04860		DADO M12 UNI 7473 A P.GROS AUT. 6S						
9	01411		SUPPORTO BLOCC. ECCENTRICO D.45						
10	00574		VITE TC M08X020 UNI 5931 08.8						
11	00946		ROSETTA PER M 08 UNI 6592						
12	05127		GREMBIALINA 08X24X02 UNI 6593						
13	04858		DADO M 8 UNI 7473 A AUT. 6S						
14	00371		VITE TE M12X030 UNI 5739 08.8 ZINC						
15	01064		RONDELLA 13.0X40.0X3.0						
16	07921		GREMBIALINA 12X24X02 UNI 6593						
17	04860		DADO M12 UNI 7473 A P.GROS AUT. 6S						
18	18112		PIASTRA POST. SOSTEGNO ALBERO TRAS.						
19	01009		COPIGLIA						
20	16415		PERNO FISSAGGIO PIEDE COMPLETO						
21	18724		PIEDE APPOGGIO MOBILE VERS. 12F						
22	18723		PIASTRA COMP. PIEDE 12 FILE						
23	11988		VITE TE M12X100 UNI 5739 08.8 ZINC						
24	01064		RONDELLA 13.0X40.0X3.0						
25	04860		DADO M12 UNI 7473 A P.GROS AUT. 6S						
26	17736		CARD.V 80 1"3/8Z06-1"3/8Z06 L.2000						
27	14090		SUPPORTO TRASMISSIONE						
28	18116		COMPLESIVO SUPP.SCATOLA M T314						
29	00373		VITE TE M12X035 UNI 5739 08.8						
30	01064		RONDELLA 13.0X40.0X3.0						
31	07921		GREMBIALINA 12X24X02 UNI 6593						
32	04860		DADO M12 UNI 7473 A P.GROS AUT. 6S						
33	00429		VITE TE M12X025 UNI 5739 08.8						
34	01064		RONDELLA 13.0X40.0X3.0						
35	00915		R.D.E. PER M12 UNI 8842						
36	18803		LAM. PROTEZIONE POST. SCATOLE T314						
37	18690		LAMIERA PROTEZIONE CARDANO						
38	18695		FIAN. TRASM. SX PER SCATOLA CAMBIO						
39	18694		FIAN. TRASM.DX PER SCATOLA CAMBIO						
40	16101		LAMIERA DI SOSTEGNO SCATOLA						
41	00373		VITE TE M12X035 UNI 5739 08.8						
42	01064		RONDELLA 13.0X40.0X3.0						
43	04860		DADO M12 UNI 7473 A P.GROS AUT. 6S						
44	00574		VITE TC M08X020 UNI 5931 08.8						
45	00916		R.D.E. PER M08 UNI 8842						
46	00946		ROSETTA PER M 08 UNI 6592						
47	00946		ROSETTA PER M 08 UNI 6592						
48	04858		DADO M 8 UNI 7473 A AUT. 6S						
49	17813		SCATOLA MASCHIO 24/16						
49	19539		SCATOLA MASCHIO 25/16						
49	17811		SCATOLA MASCHIO 30/14						
49	17809		SCATOLA MASCHIO 31/14						
50	16638		SCATOLA M-767A						
51	14055		CARD.E 60 1"3/8Z06-1"3/8Z06 L.0406						
52	17807		SCATOLA FEMMINA 14/30						
52	18811		SCATOLA FEMMINA 15/24						
52	17805		SCATOLA FEMMINA 15/29						
53	18691		LAMIERA PROTEZIONE						
54	18692		LAMIERA SOSTEGNO						



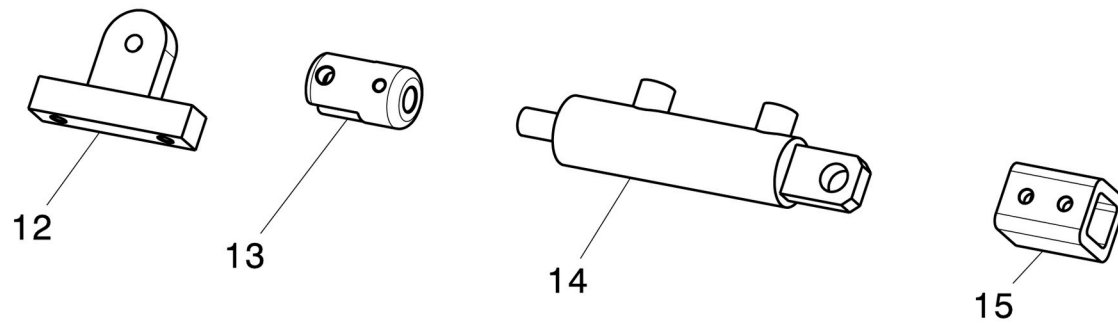
P.	CODICE Code	Qt.	DENOMINAZIONE Description	NOTE Note	P.	CODICE Code	Qt.	DENOMINAZIONE Description	NOTE Note
1	13788		SUPPORTO						
2	13778		CORONA Z52 ASA60						
3	13984		CARTER COCLEA INF. SX						
4	00574		VITE TC M08X020 UNI 5931 08.8						
5	00946		ROSETTA PER M 08 UNI 6592						
6	00916		R.D.E. PER M08 UNI 8842						
7	04858		DADO M 8 UNI 7473 A .AUT. 6S						
8	13983		CARTER COCLEA SUP.						
9	14714		COCLEA TELAIO 12X45						
9	19543		COCLEA TELAIO 12X50						
9	19633		COCLEA TELAIO 2X101						
9	18808		COCLEA TELAIO 2X75						
9	18892		COCLEA TELAIO 2X96						
9	14060		COCLEA TELAIO 4X70						
9	14058		COCLEA TELAIO 4X75						
9	14062		COCLEA TELAIO 4X80						
9	13982		COCLEA TELAIO 5X70						
9	14065		COCLEA TELAIO 5X75						
9	14067		COCLEA TELAIO 5X80						
9	14069		COCLEA TELAIO 6X70						
9	12114		COCLEA TELAIO 6X75						
9	14091		COCLEA TELAIO 6X80						
9	16587		COCLEA TELAIO 6X90						
9	14539		COCLEA TELAIO 7X60						
9	15718		COCLEA TELAIO 7X75						
9	20263		COCLEA TELAIO 8X56						
9	14071		COCLEA TELAIO 8X70						
9	12769		COCLEA TELAIO 8X75						
9	18731		COCLEA TELAIO 8X76						
9	14073		COCLEA TELAIO 8X80						
9	17164		COCLEA TELAIO 8X90						
10	00371		VITE TE M12X030 UNI 5739 08.8 ZINC						
11	04860		DADO M12 UNI 7473 A P.GROS AUT. 6S						
12	00574		VITE TC M08X020 UNI 5931 08.8						
13	00946		ROSETTA PER M 08 UNI 6592						
14	10950		RIVETTO						
15	12637		KIT CLAAS						
15	14658		KIT FAHR						
15	13081		KIT JOHN DEERE						
15	14577		KIT LAVERDA						
15	14240		KIT LEXION						
15	14663		KIT M.F. - FENDT						
15	15503		KIT NEW HOLLAND CX - TX						
15	14267		KIT I.H.						



P.	CODICE Code	Qt.	DENOMINAZIONE Description	NOTE Note	P.	CODICE Code	Qt.	DENOMINAZIONE Description	NOTE Note
1	21232		DISTANZIALE						
2	21234		PIATTO INDICATORE						
3	04857		DADO M6 UNI 7473						
4	20213		VITE TC M04X015 UNI 6107						
5	20214		DADO M4 UNI 5587						
6	20215		ROSETTA M04 UNI 6592						
7	00946		ROSETTA PER M 08 UNI 6592						
8	17380		VITE TE M08X035 UNI 5737						
9	00468		DADO M8 UNI 5588						
10	20177		FISSAGGIO CAVO						
11	20212		ETICHETTA INDICATORE						
12	21236		PIATTO SEGNA CORSA						
13	20167		CAVO V4 L=2000 C=50 M6						
14	20172		FISSAGGIO ASTA						
14	20470		FISSAGGIO ASTA REG.56						
15	21095		LAMIERINO						
16	20201		VITE CON RONDELLA						
17	19808		VITE TE M08X045 UNI 5737						
18	04858		DADO M 8 UNI 7473 A AUT. 6S						
19	20216		INDICATORE LAME ELETTRICHE						



Reg. 56





P.	CODICE Code	Qt.	DENOMINAZIONE Description	NOTE Note	P.	CODICE Code	Qt.	DENOMINAZIONE Description	NOTE Note
1	08905		1/4 GC +T06						
2	17497		VALVOLA BLOCCO VBPDE 1/4 L						
3	05455		CURVA 90° 1/4 G + 1/4 G						
4	01919		NIPLO RIDUZIONE						
5	05456		RACCORDO DIRITTO DI ESTREMITA'						
6	20306		RACCORDO DI RIDUZIONE						
7	19622		TUBO SAE 100R2AT T06 + T06						
8	09331		MASSELLO						
9	20307		TUBO						
10	20308		VALVOLA						
11	18380		CILINDRO						
12	18445		AGGANCIO CILINDRO						
13	18480		AGGANCIO AZIONAMENTO						
14	18380		CILINDRO						
15	18616		TUBO FISSAGGIO CILINDRO						

**fantini**  
the best harvest since 1968